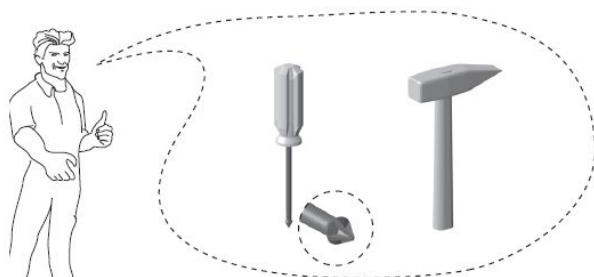




Komoda z drzwiami

Wymiary: 600x600x350 mm

Szafka 2



UWAGA



Przewrócenie się mebli skutkuje poważnymi obrażeniami. W skrajnym przypadku może doprowadzić nawet do śmierci. Dlatego też mebel należy przymocować na stałe do ściany.

W zestawie nie ma żadnych śrub mocujących. Jest tak ponieważ różne rodzaje ścian będą wymagać innych rodzajów śrub. Dlatego też trzeba użyć takich śrub, które będą najbardziej odpowiednie do ścian w danym mieszkaniu. Szanowny Kliencie, jeśli masz jakiegokolwiek wątpliwości, jakie śruby zastosować, najlepiej skontaktować się ze specjalistycznym sklepem.

OGÓLNE ZASADY MONTAŻU MEBLA

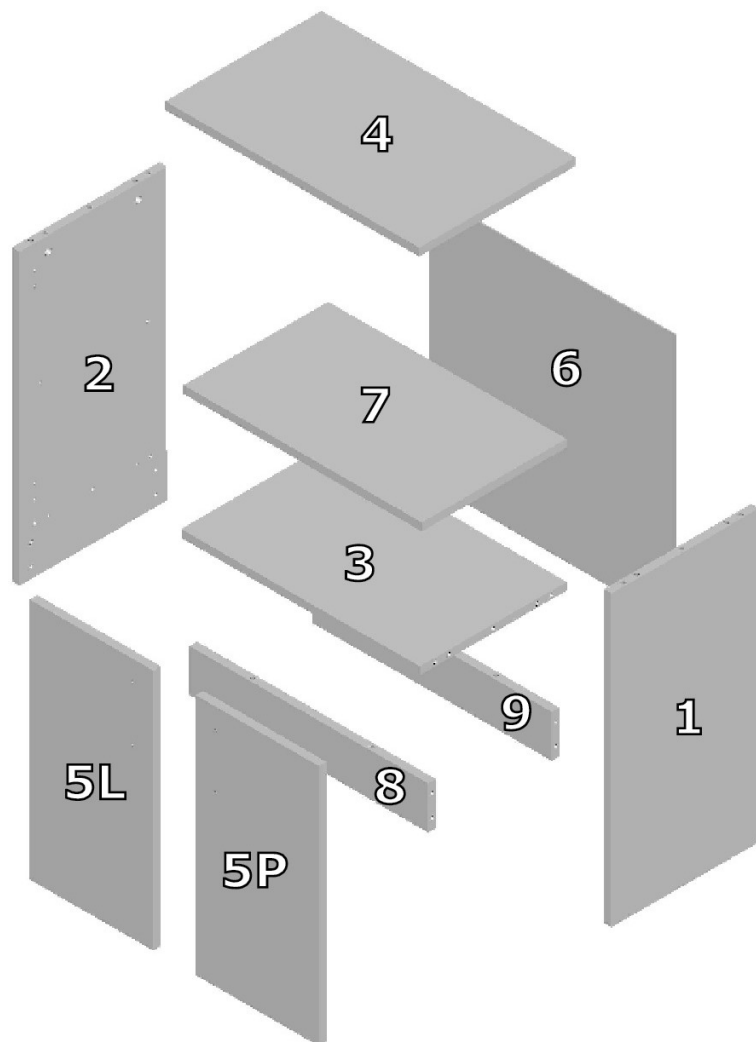
UWAGA!!! Przed rozpoczęciem montażu mebli prosimy o zapoznanie się z całą jego instrukcją.

To nie wszystko, należy też przeczytać zasady konserwacji i użytkowania mebla. Bardzo istotne jest to, by zachować kolejność poszczególnych etapów montowania. Instrukcje, które są dołączone do mebla powinny zostać zachowane na czas korzystania z niego.

1. UWAGA!!! Pod żadnym pozorem nie należy montować elementów w przypadku, gdy zostaną zauważone uszkodzenia lub wady.
2. W czasie montażu poszczególne części trzeba ułożyć na czystym i co równie istotne miękkim podłożu. Nie należy jednak montować mebla na wykładzinie lub dywanie.
3. W znajdujące się w krawędziach elementów otwory mające średnicę 8 mm należy wbić kołki. Uwaga! Otwory na trzpień złącza mimośrodowego należy pozostawić wolne. Po stwierdzeniu, że któryś spośród kołków wystaje z otworu na długość większą niż 10 mm, trzeba go dobić, skrócić albo wymienić. W innym wypadku może dojść do uszkodzenia boku podczas składania.
4. Przed przybiciem tylnej ściany konieczne trzeba sprawdzić, czy przekątne są równe.
5. Szanowny Kliencie, pamiętaj, że w przypadku składania reklamacji trzeba posługiwać się symboliką zawartą w instrukcji montażu danego mebla. Reklamacje oraz uwagi powinny być zgłaszane poprzez dane podane na www.meble.pl w dziale "Reklamacje i zwroty".

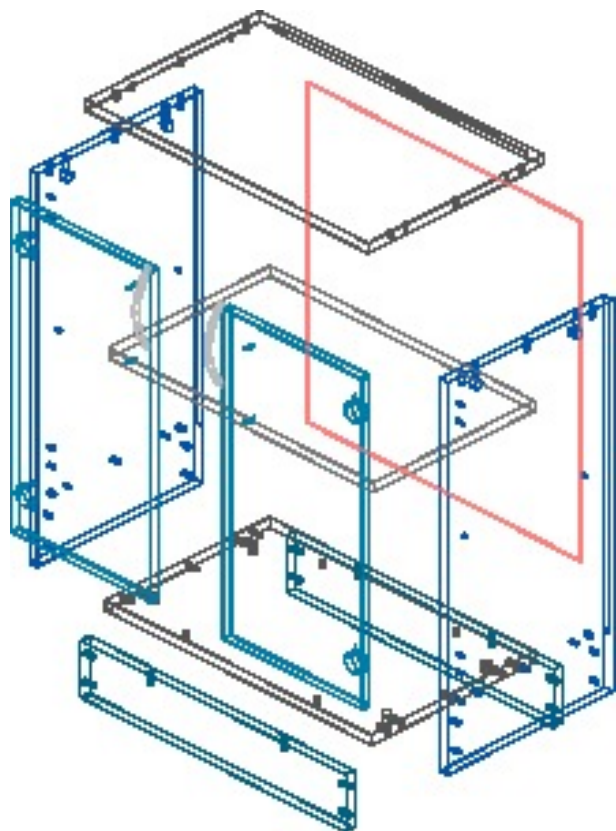
ZASADY UŻYTKOWANIA I KONSERWACJI MEBLI

1. Wymagane jest wypoziomowanie i ustawienie mebli na równym podłożu.
2. Podczas użytkowania mebli należy sprawdzać stan połączeń mimośrodkowych.
3. Zakupione meble trzeba użytkować w pomieszczeniach posiadających sprawną wentylację, suchych i w odległości przynajmniej 1m od czynnych źródeł ciepła. Powinny być też zabezpieczone przed niekorzystnym wpływem warunków atmosferycznych, takich jak np. deszcz czy promieniowanie słoneczne.
4. Meble mogą być czyszczone za pomocą wilgotnej szmatki albo papierowego ręcznika.
5. Przetransportowywanie mebli powinno być dokonywane poprzez przenoszenie bez dodatkowego obciążenia. Przy przenoszeniu mebla należy chwycić za jego pionowe elementy, takie jak np. boki czy nogi. Nie wolno chwytać za części poziome.
UWAGA! Ciągnięcie czy też przesuwanie mebli, a także chwytywanie za części poziome może skutkować trwałym uszkodzeniem mebla.
6. UWAGA! Nie należy wspinać się na meble.
7. UWAGA! Nadmierne obciążenie mebli może stwarzać niebezpieczeństwo oraz skutkować trwałym uszkodzeniem mebli.

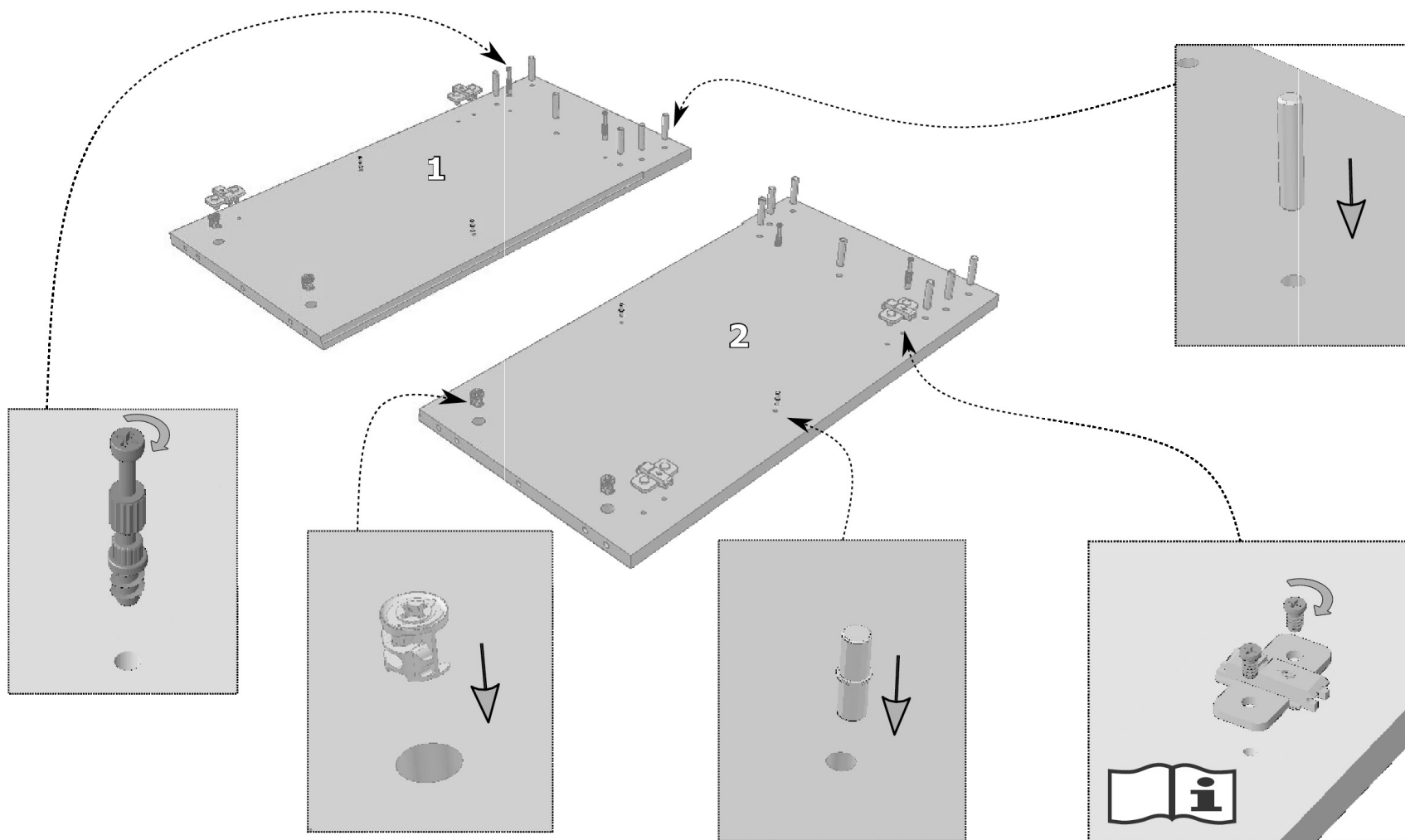
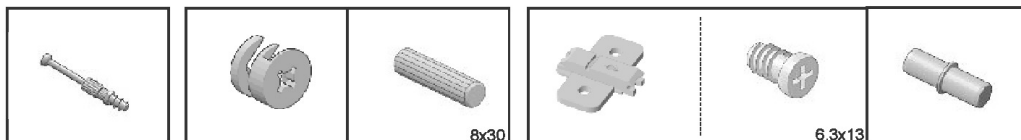


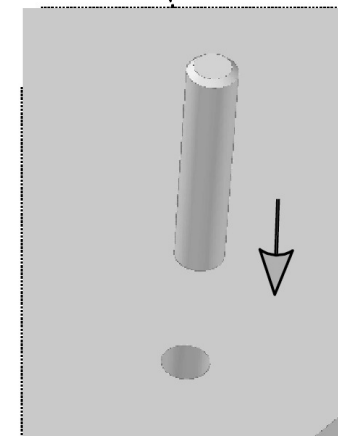
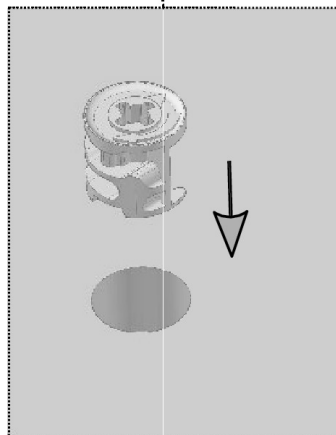
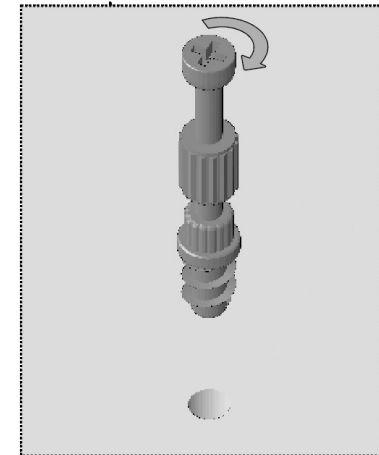
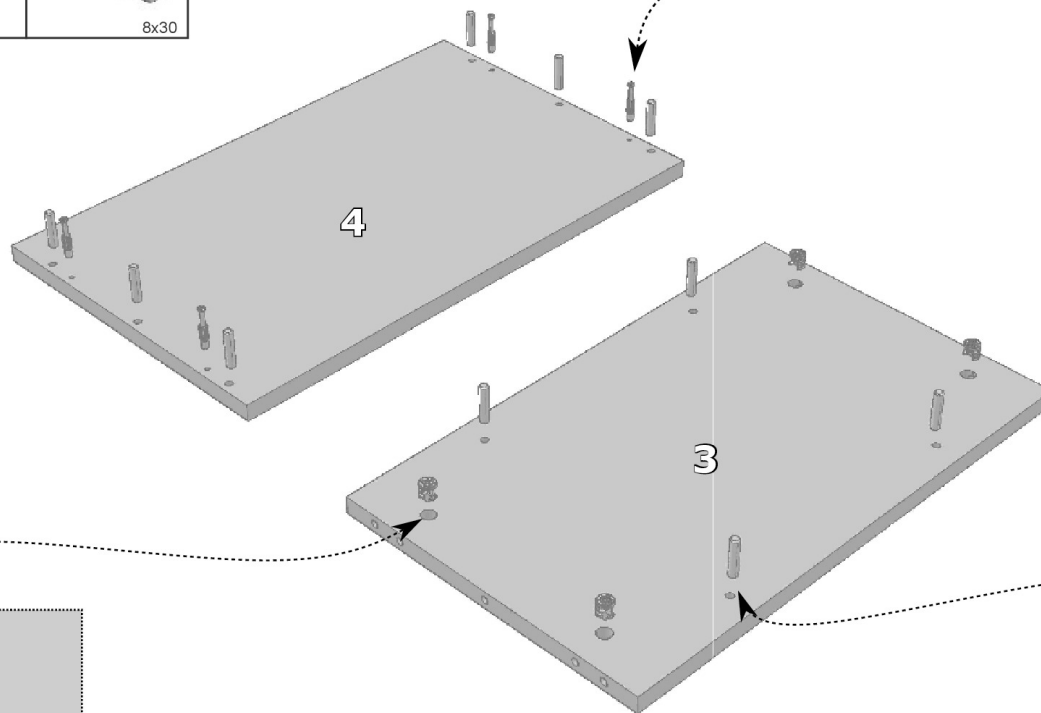
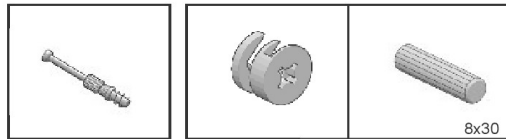
Szafka 2

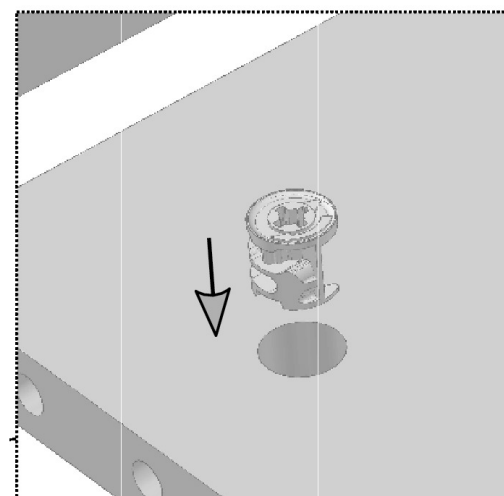
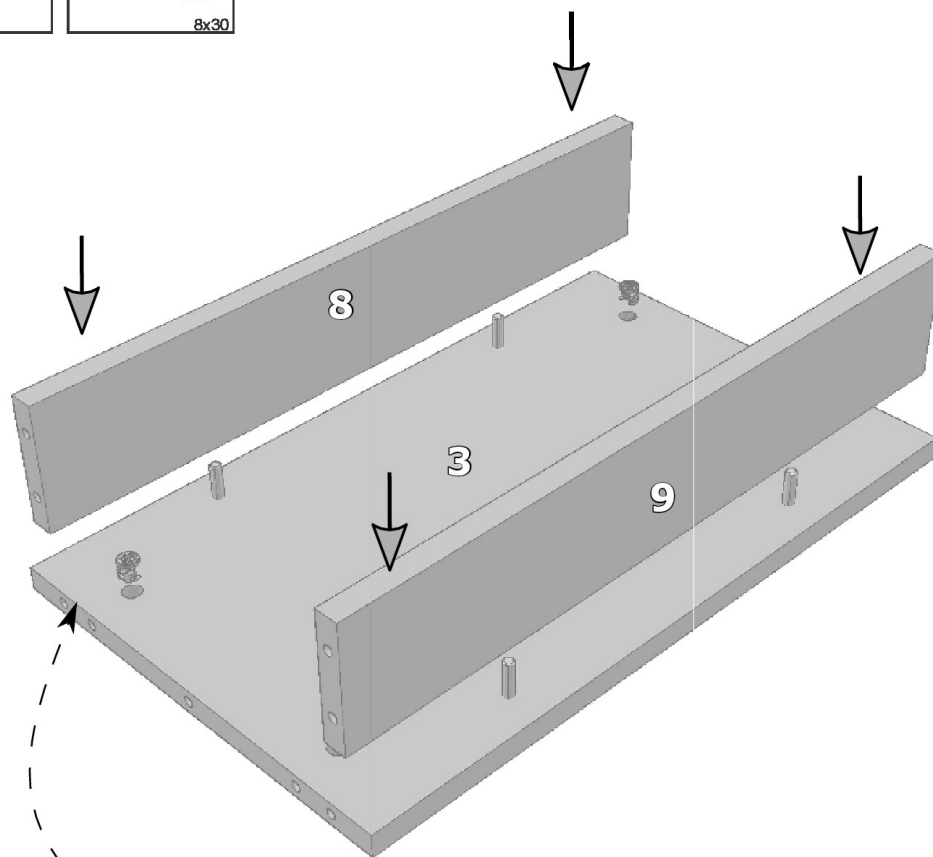
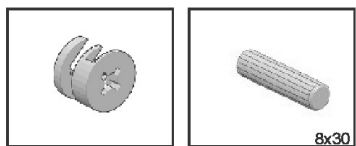
Nr	Wymiar	Nazwa
15	562x100	Cokół
15	562x100	Cokół
1	682x350	Bok prawy
2	682x350	Bok lewy
3	562x347	Wieniec dolny
4	600x370	Wieniec górny
5L	576x296	Front lewy
5P	576x296	Front prawy
6	591x580	Ściana tylna
7	561x342	Półka

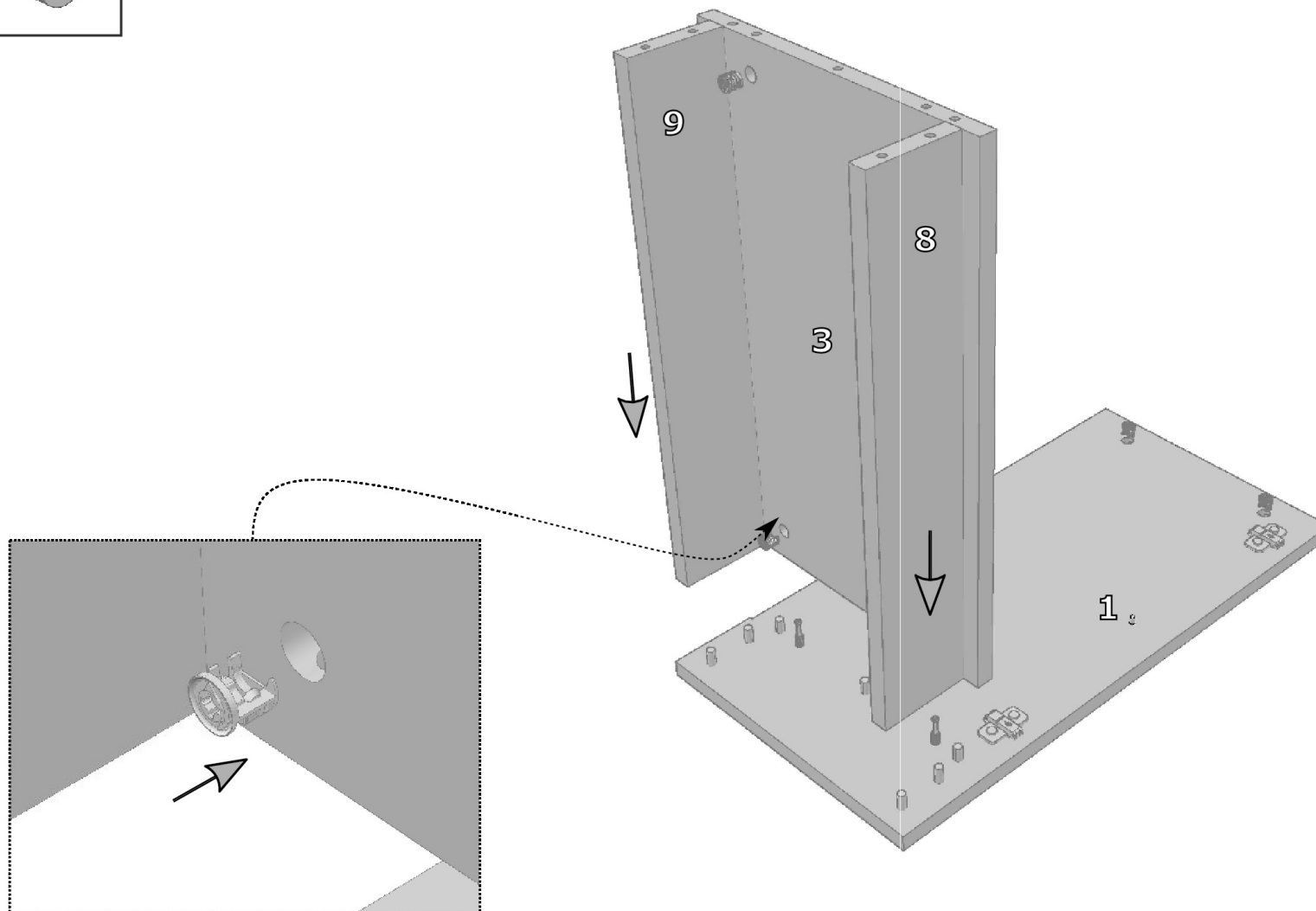
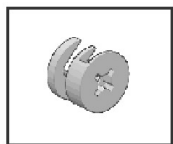


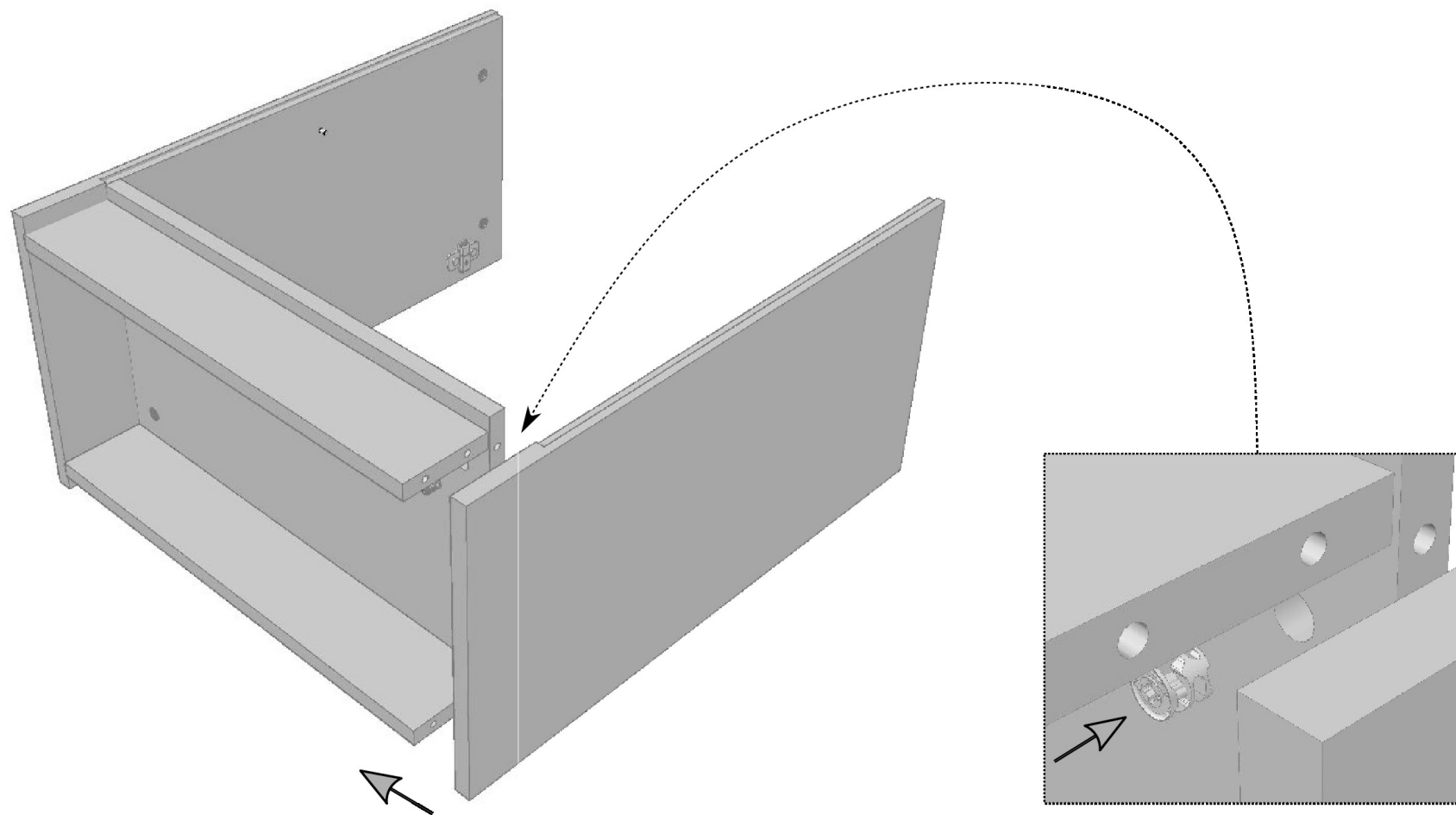
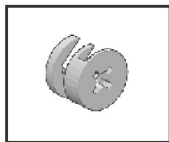
<p>BLU173L8100EURO</p>  <p>4x</p>	<p>BLU71M2550</p>  <p>4x</p>	<p>BLU90M2503.BP</p>  <p>4x</p>	<p>GAMUU24-0128-G0004</p>  <p>2x</p>
<p>REJI.TB01.0108.05.061.SZT</p>  <p>8x</p>	<p>HAF262.28.670</p>  <p>8x</p>	<p>SIS17.84.110-0</p>  <p>4x</p>	<p>TOPKOLEK.8x30.szt</p>  <p>28x</p>
<p>TOPGwoździe.OPK</p>  <p>1x</p>	<p>TOPKOLEK.PODPÓLKOWY.FI5.SZT</p>  <p>4x</p>	<p>HAF262.26.534</p>  <p>8x</p>	<p>TOPKLEJ.TUBKA.17014.000.12</p>  <p>1x</p>
<p>TOPZabezp.Przechyt+Kotek+Wkręt</p>  <p>1x</p>	<p>MARU03.5x016-US-PZ-B.1SZT</p>  <p>8x</p>		

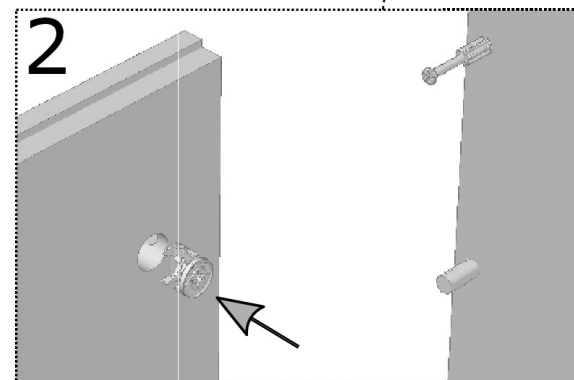
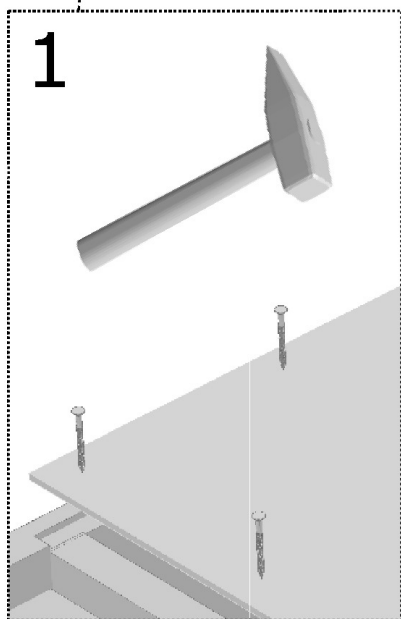
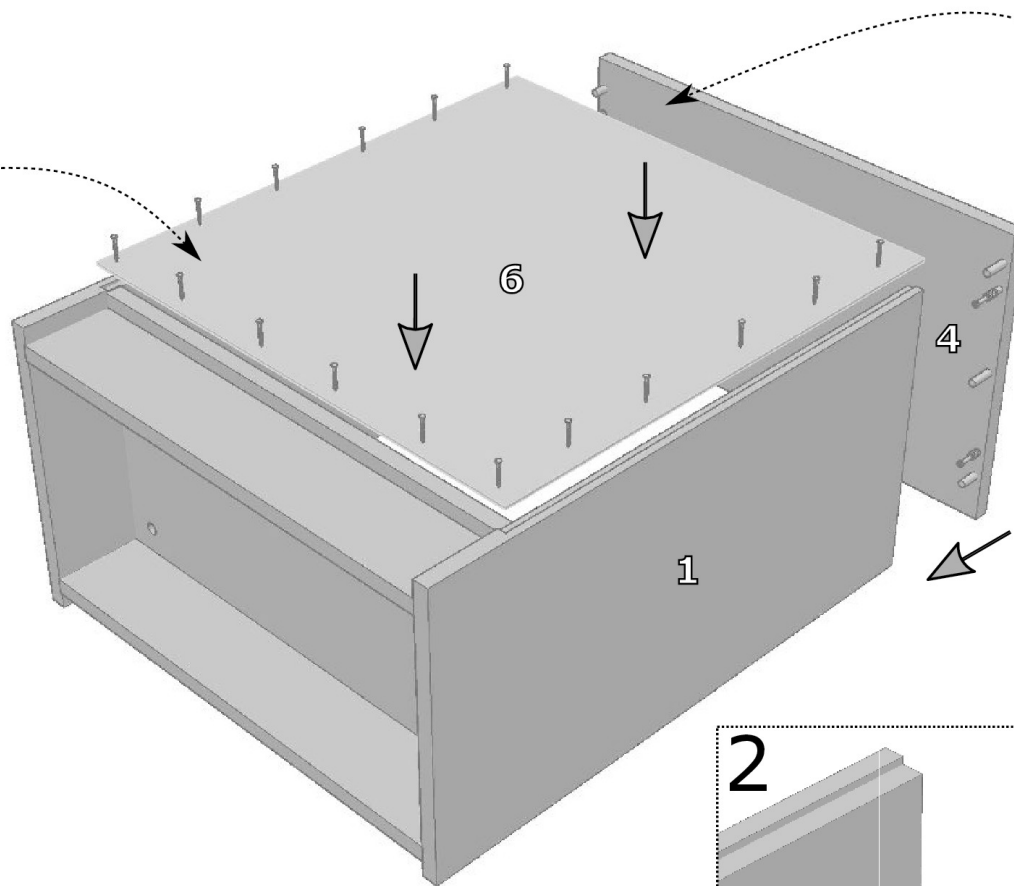
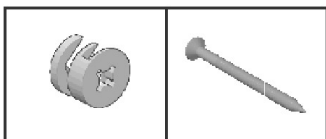












Komoda z drzwiami

