



## Szafka pod umywalkę z 2 szufladami podwieszana bez blendy

Wymiary: 800x800x600 mm

Szafka 4



**Uwaga!**

W przypadków zamówienia szuflad Movento, Tandem z bokami z płyty meblowej numeracja elementów znajduje się na naklejkach.

**UWAGA**



**Przewrócenie się mebli skutkuje poważnymi obrażeniami. W skrajnym przypadku może doprowadzić nawet do śmierci. Dlatego też mebel należy przymocować na stałe do ściany.**

W zestawie nie ma żadnych śrub mocujących. Jest tak ponieważ różne rodzaje ścian będą wymagać innych rodzajów śrub. Dlatego też trzeba użyć takich śrub, które będą najbardziej odpowiednie do ścian w danym mieszkaniu. Szanowny Kliencie, jeśli masz jakiegokolwiek wątpliwości, jakie śruby zastosować, najlepiej skontaktować się ze specjalistycznym sklepem.

## OGÓLNE ZASADY MONTAŻU MEBLA

**UWAGA!!!** Przed rozpoczęciem montażu mebli prosimy o zapoznanie się z całą jego instrukcją.

To nie wszystko, należy też przeczytać zasady konserwacji i użytkowania mebla. Bardzo istotne jest to, by zachować kolejność poszczególnych etapów montowania. Instrukcje, które są dołączone do mebla powinny zostać zachowane na czas korzystania z niego.

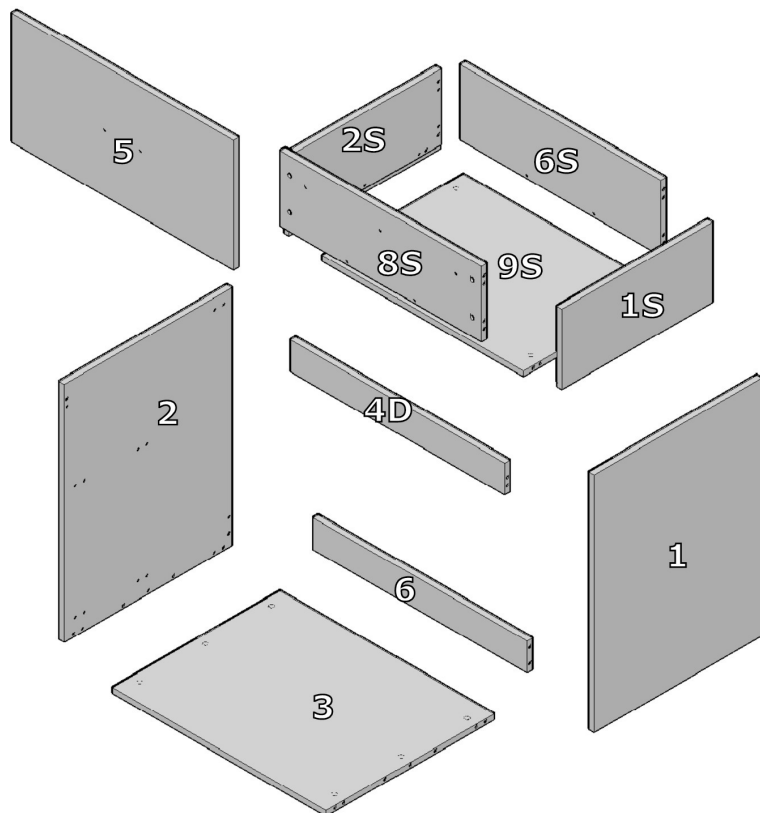
1. **UWAGA!!!** Pod żadnym pozorem nie należy montować elementów w przypadku, gdy zostaną zauważone uszkodzenia lub wady.
2. W czasie montażu poszczególne części trzeba ułożyć na czystym i co równie istotne miękkim podłożu. Nie należy jednak montować mebla na wykładzinie lub dywanie.
3. W znajdujące się w krawędziach elementów otwory mające średnicę 8 mm należy wbić kołki. Uwaga! Otwory na trzpień złącza mimośrodowego należy pozostawić wolne. Po stwierdzeniu, że któryś spośród kołków wystaje z otworu na długość większą niż 10 mm, trzeba go dobić, skrócić albo wymienić. W innym wypadku może dojść do uszkodzenia boku podczas składania.
4. Przed przybiciem tylnej ściany koniecznie trzeba sprawdzić, czy przekątne są równe.
5. Szanowny Kliencie, pamiętaj, że w przypadku składania reklamacji trzeba posługiwać się symboliką zawartą w instrukcji montażu danego mebla. Reklamacje oraz uwagi powinny być zgłaszane poprzez dane podane na [www.meble.pl](http://www.meble.pl) w dziale "Reklamacje i zwroty".

## ZASADY UŻYTKOWANIA I KONSERWACJI MEBLI

1. Wymagane jest wypoziomowanie i ustawienie mebli na równym podłożu.
2. Podczas użytkowania mebli należy sprawdzać stan połączeń mimośrodowych.
3. Zakupione meble trzeba użytkować w pomieszczeniach posiadających sprawną wentylację, suchych i w odległości przynajmniej 1m od czynnych źródeł ciepła. Powinny być też zabezpieczone przed niekorzystnym wpływem warunków atmosferycznych, takich jak np. deszcz czy promieniowanie słoneczne.
4. Meble mogą być czyszczone za pomocą wilgotnej szmatki albo papierowego ręcznika.
5. Przetransportowywanie mebli powinno być dokonywane poprzez przenoszenie bez dodatkowego obciążenia. Przy przenoszeniu mebla należy chwycić za jego pionowe elementy, takie jak np. boki czy nogi. Nie wolno chwytać za części poziome.  
**UWAGA!** Ciągnięcie czy też przesuwanie mebli, a także chwytywanie za części poziome może skutkować trwałym uszkodzeniem mebla.
6. **UWAGA!** Nie należy wspinać się na meble.
7. **UWAGA!** Nadmierne obciążenie mebli może stwarzać niebezpieczeństwo oraz skutkować trwałym uszkodzeniem mebli.








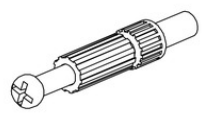

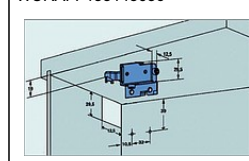




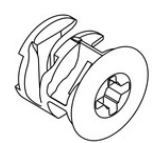








## Szafka pod umywalkę z 2 szufladami podwieszana bez blendy

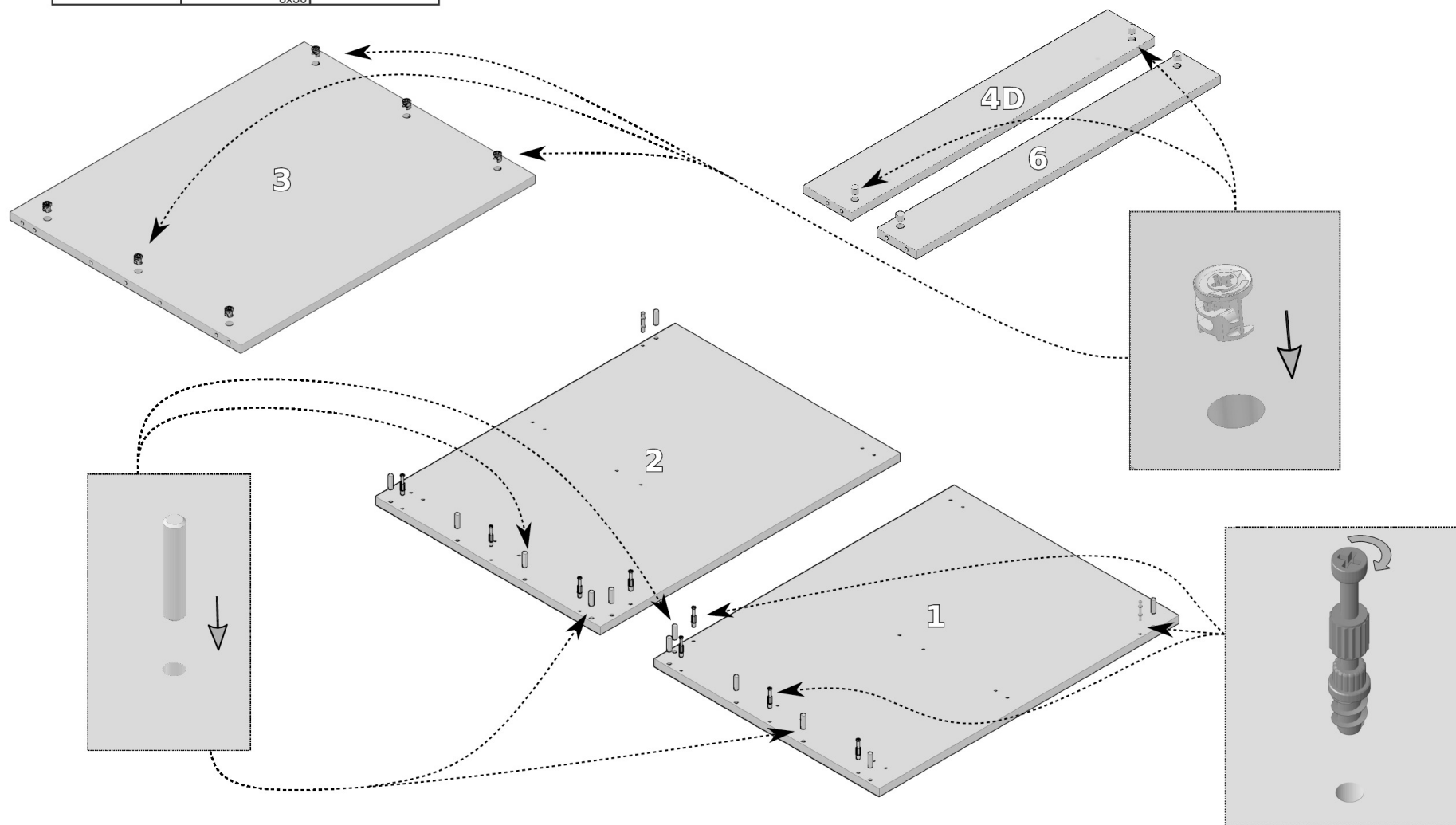
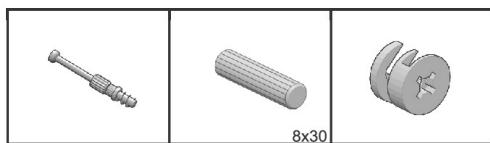
## Szafka 4

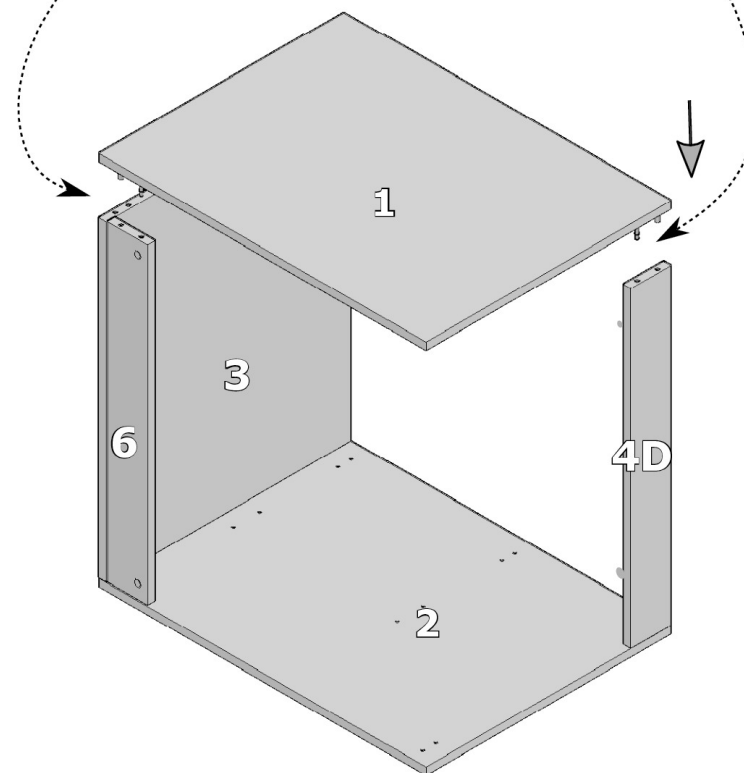
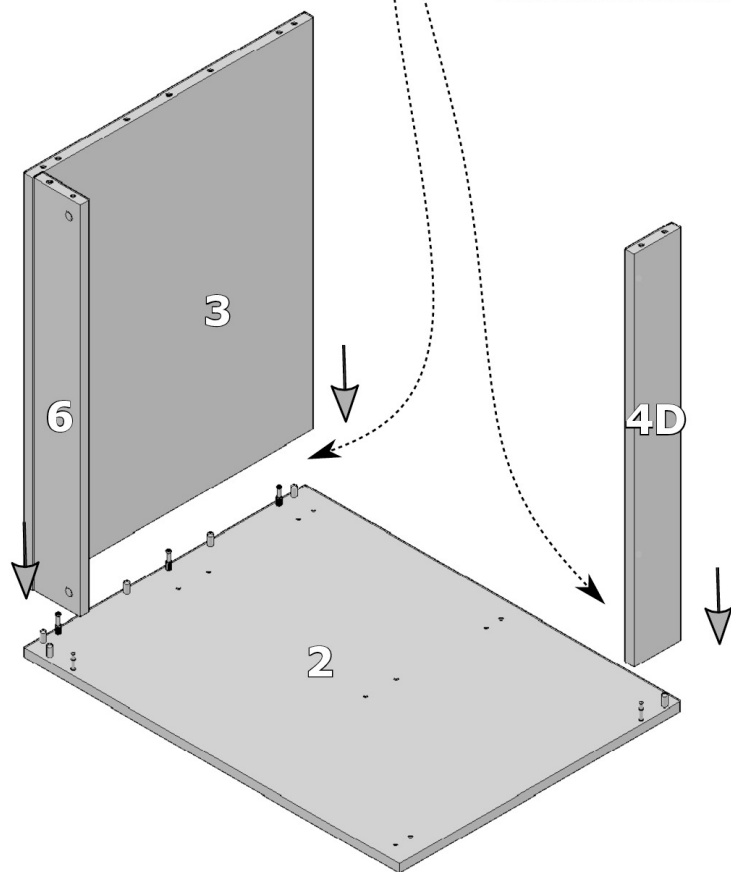
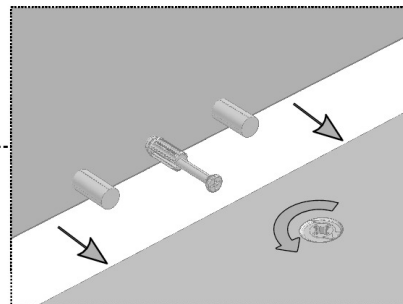
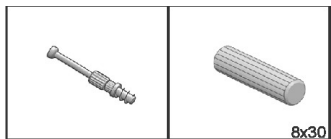


Nr	Wymiar	Nazwa
1S	540x250	Bok prawy szuflady
1S	540x250	Bok prawy szuflady
1	800x600	Bok prawy
2S	540x250	Bok lewy szuflady
2S	540x250	Bok lewy szuflady
2	800x600	Bok lewy
3	764x599.5	Wieniec dolny
4D	764x100	Trawers
5	396.9x796	Front szuflady
5	396.9x796	Front szuflady
6S	718x235	Tył szuflady
6S	718x235	Tył szuflady
6	100x764	Ściana tylna
8S	718x235	Przód szuflady
8S	718x235	Przód szuflady
9S	718x503	Dno szuflady
9S	718x503	Dno szuflady

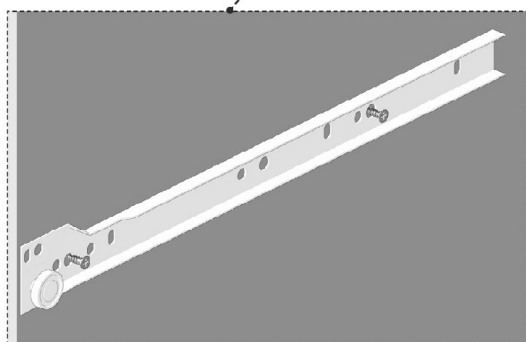
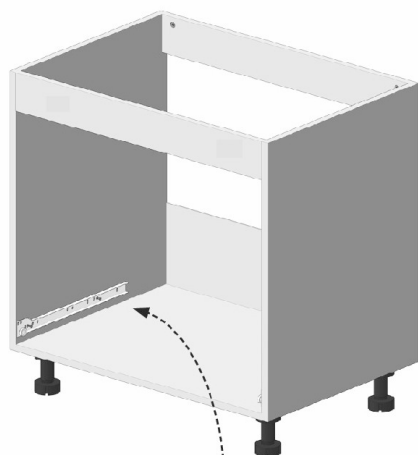
# Szafka pod umywalkę z 2 szufladami podwieszana bez blendy

SCH2576.128CHROMMAT  2x	BLU550H5500B.R+L  2x	BLUT51.1700.04.L  2x	BLUT51.1700.04.P  2x	BLU295.1000  6x	BLU661.1000.SZT  16x	BLU661.1300.SZT  4x
HAF262.28.670  38x	SIS17.84.110-0  4x	WURAFF155145036  1x	WURAFF155145037  1x	WURAFF155145039  1x	WURAFF155145038  1x	TOPKOŁEK.8x30.szt  36x
HAF262.26.534  38x	WUR6837125  2x	MARU03.5x016-US-PZ-B.1SZT  8x	MARU03.5x030-US-PZ-B.1SZT  9x	MARU04.0x030-US-PZ-B.1SZT  2x	MARU03.5x040-US-PZ-B.1szt  8x	MARW0.4x025-Wp-PK-B.1SZT  6x
WUR090600851.1szt  4x	WUR0198570.1szt  4x					

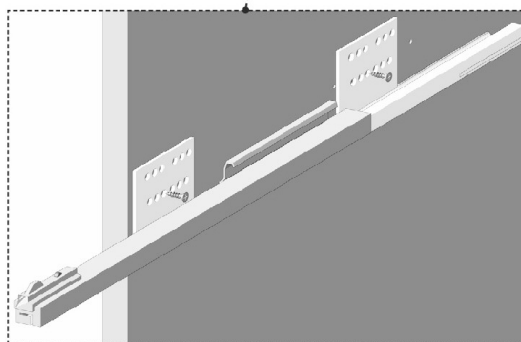
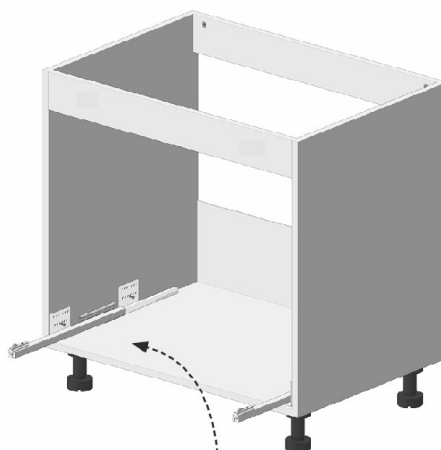




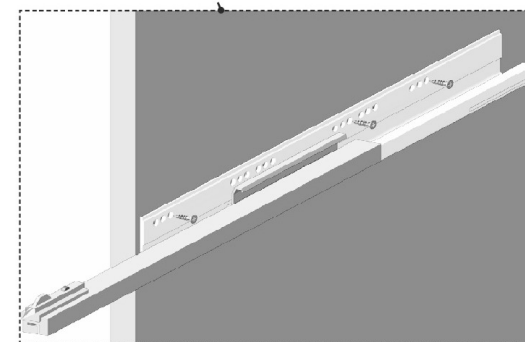
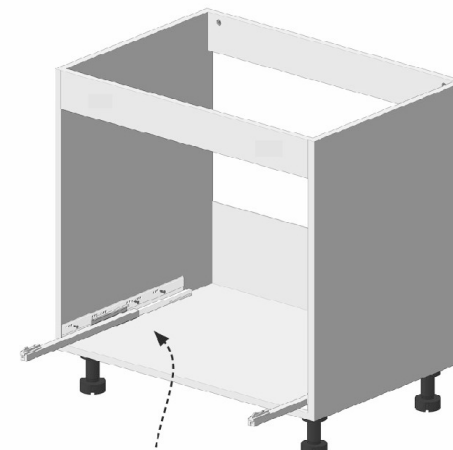
**BASIC**



**OPTIMUM**

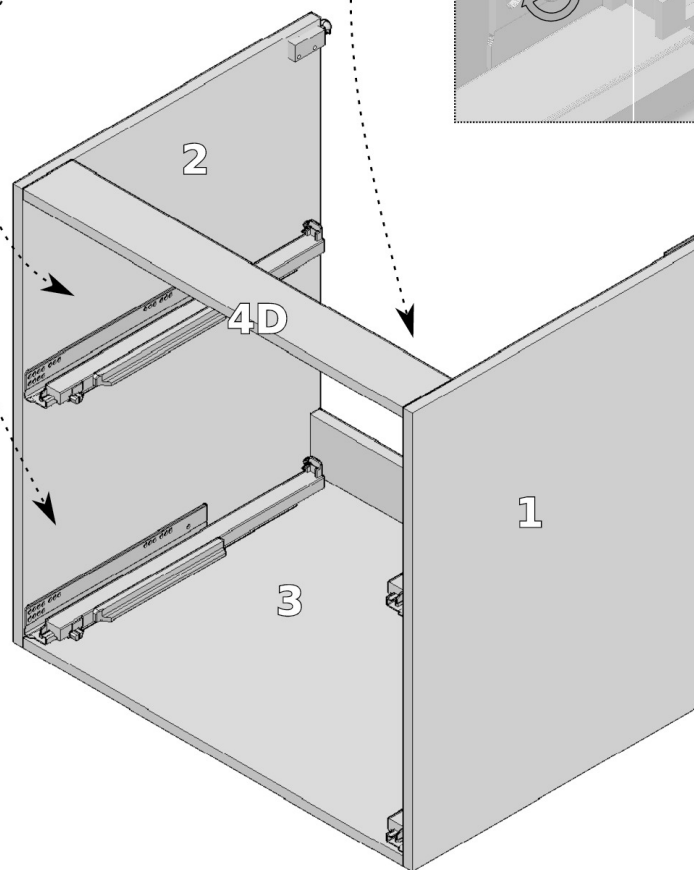
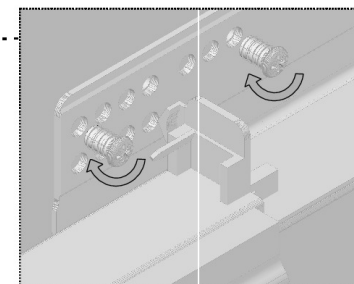
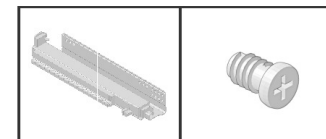
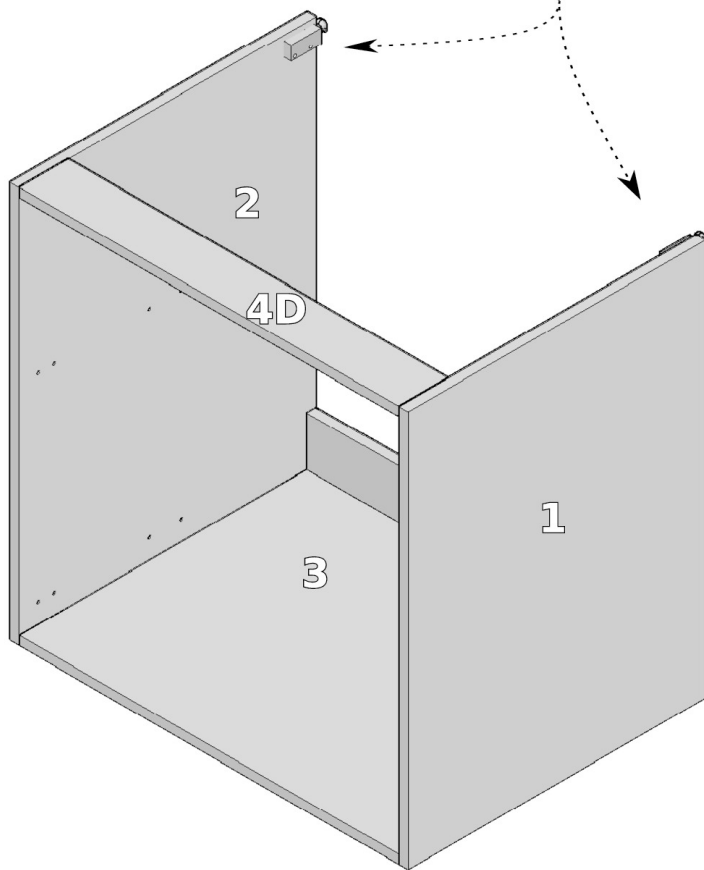
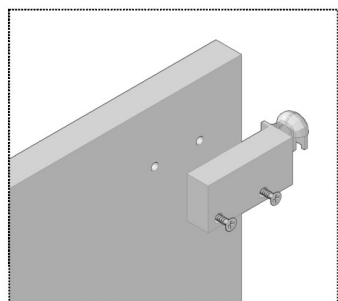
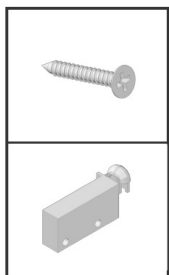


**PREMIUM**

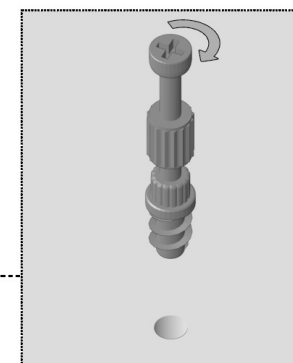
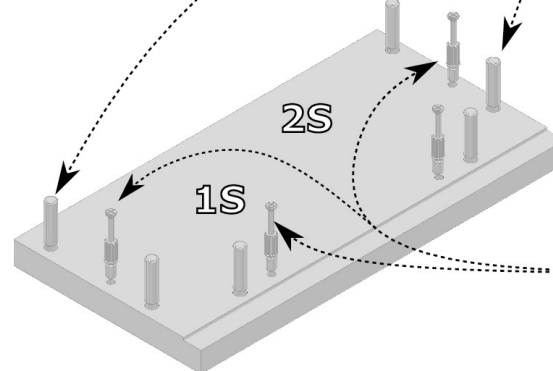
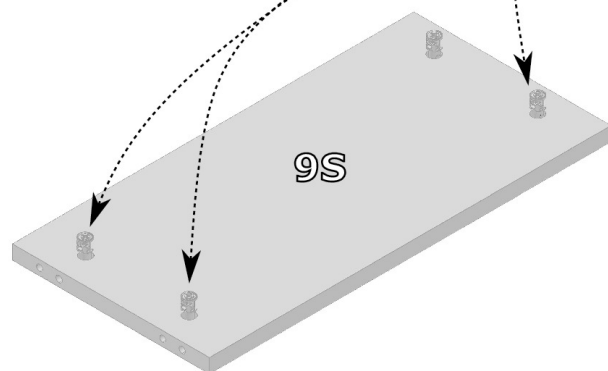
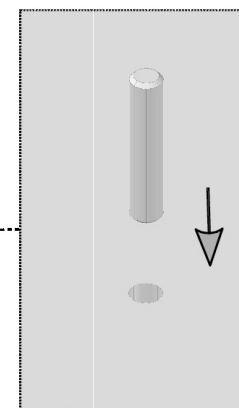
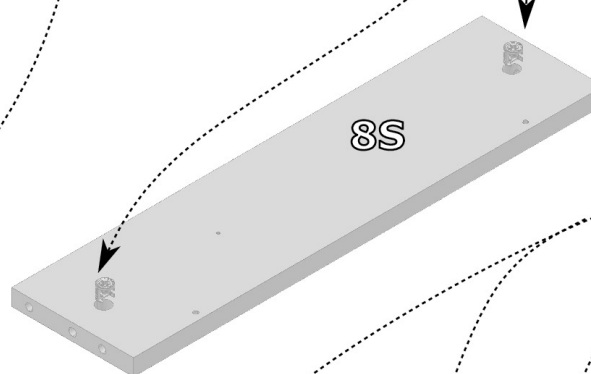
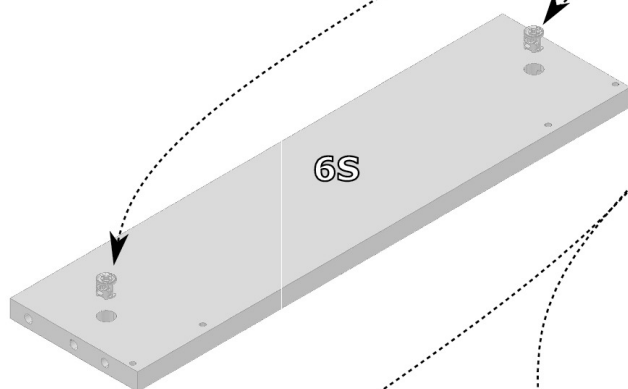
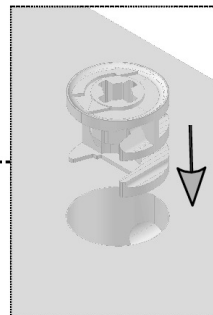
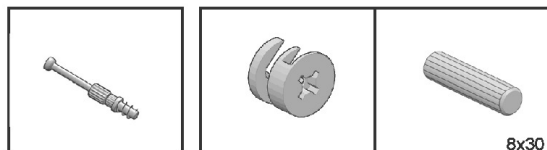


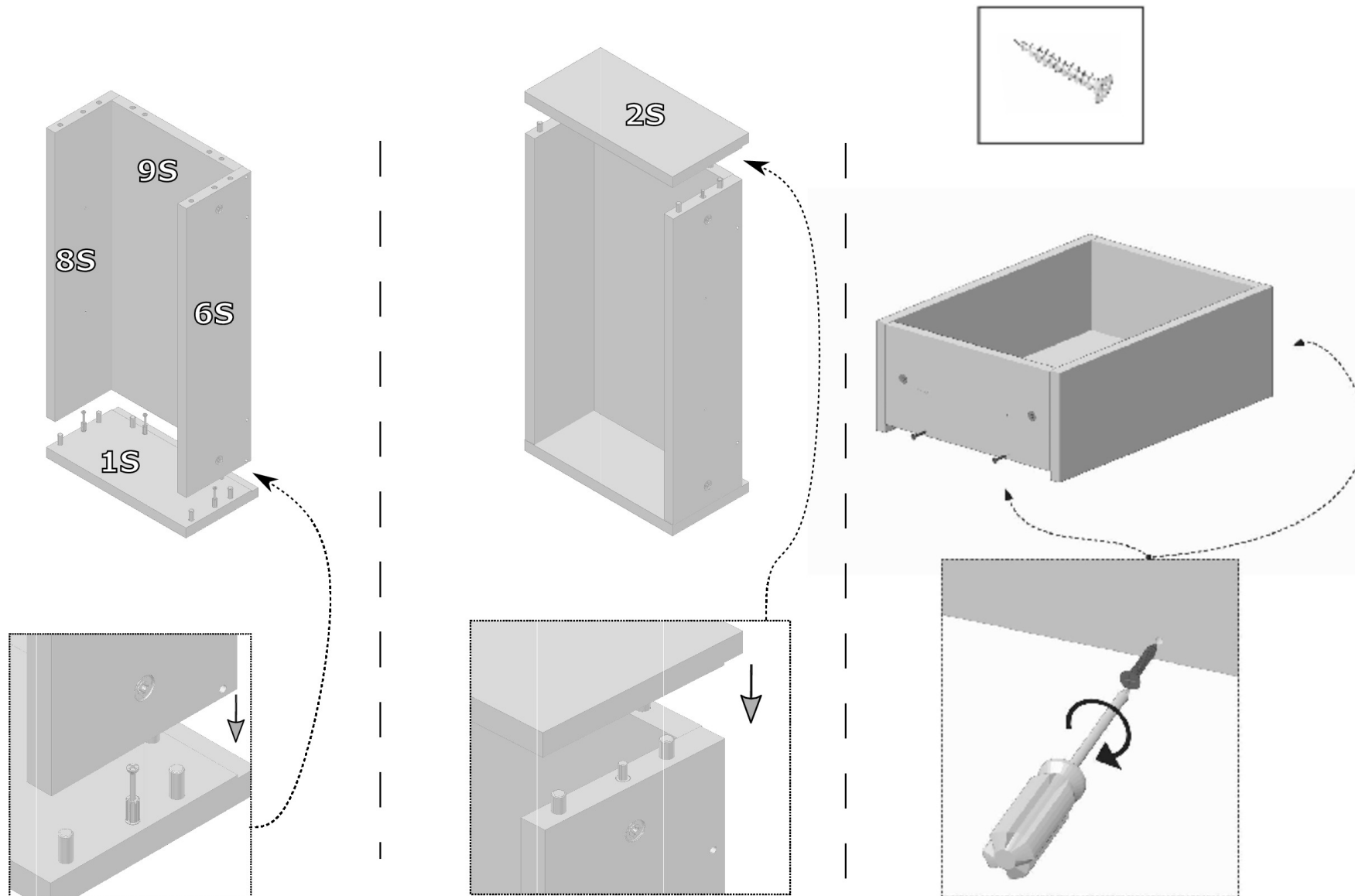


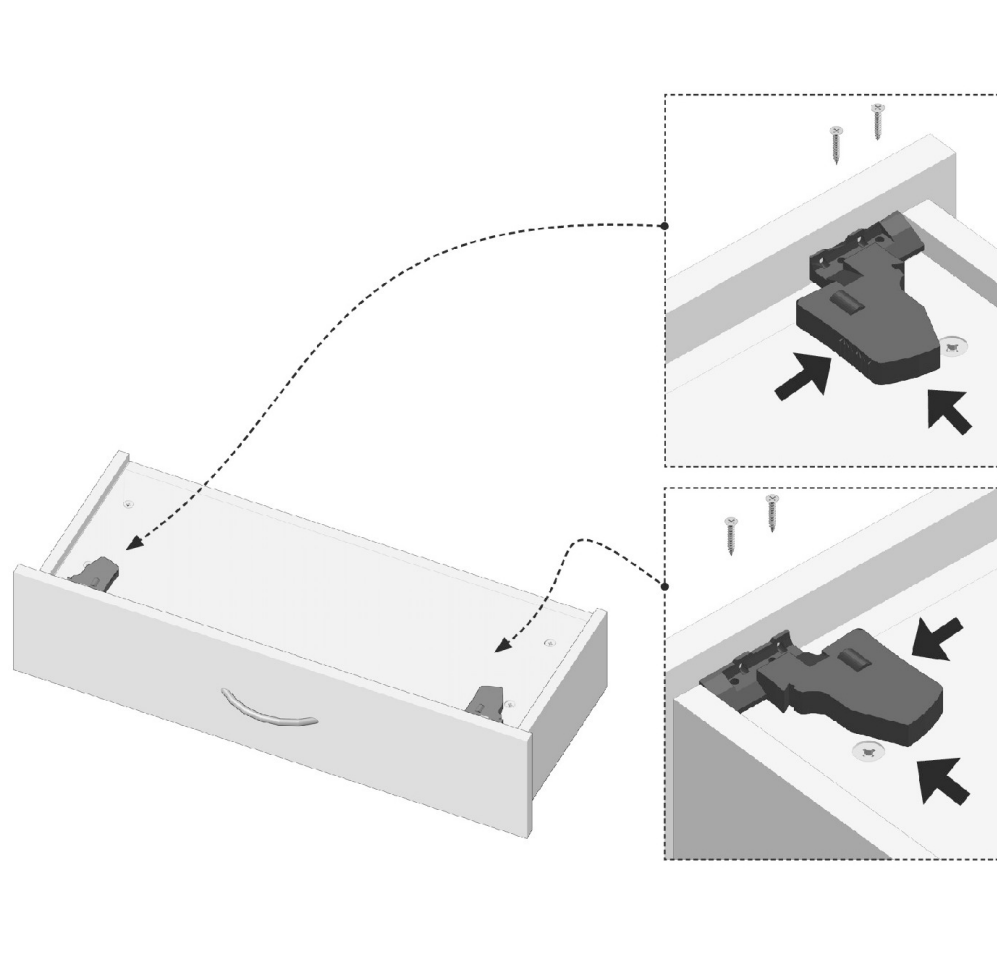
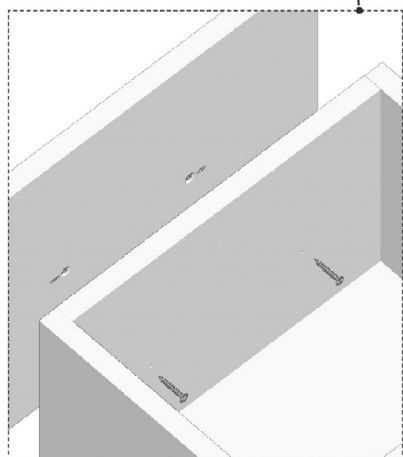
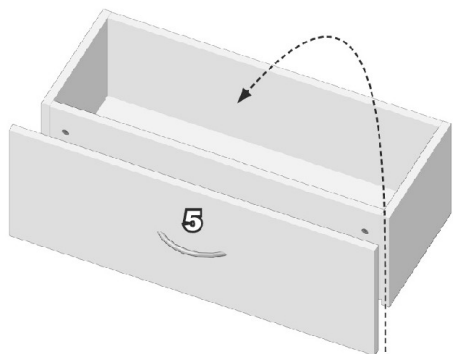
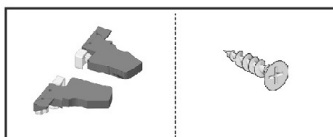
Szafka pod umywalkę z 2 szufladami podwieszana bez blendy



Szafka pod umywalkę z 2 szufladami podwieszana bez blendy

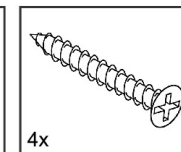
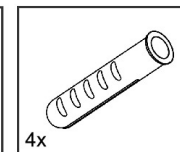
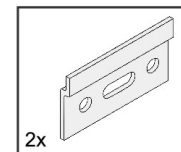
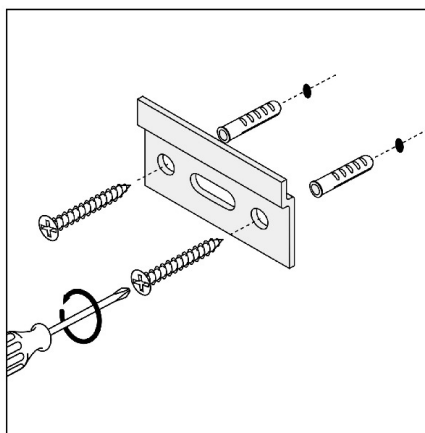
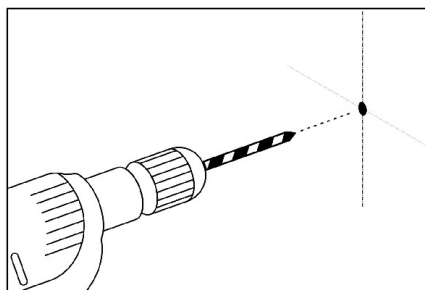
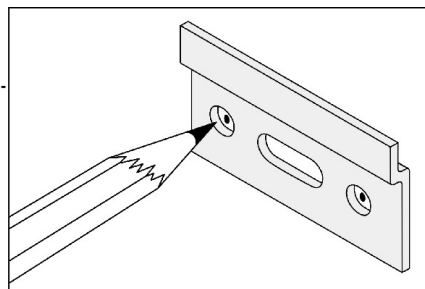
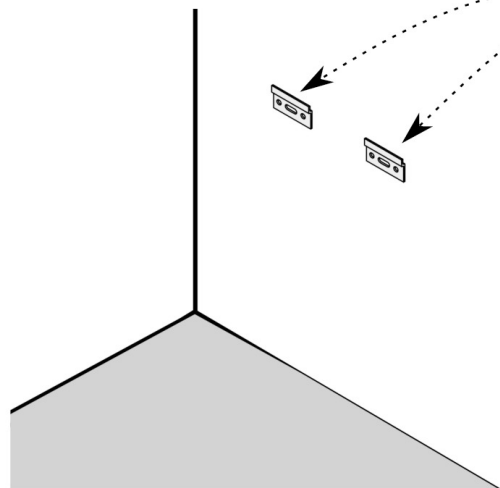




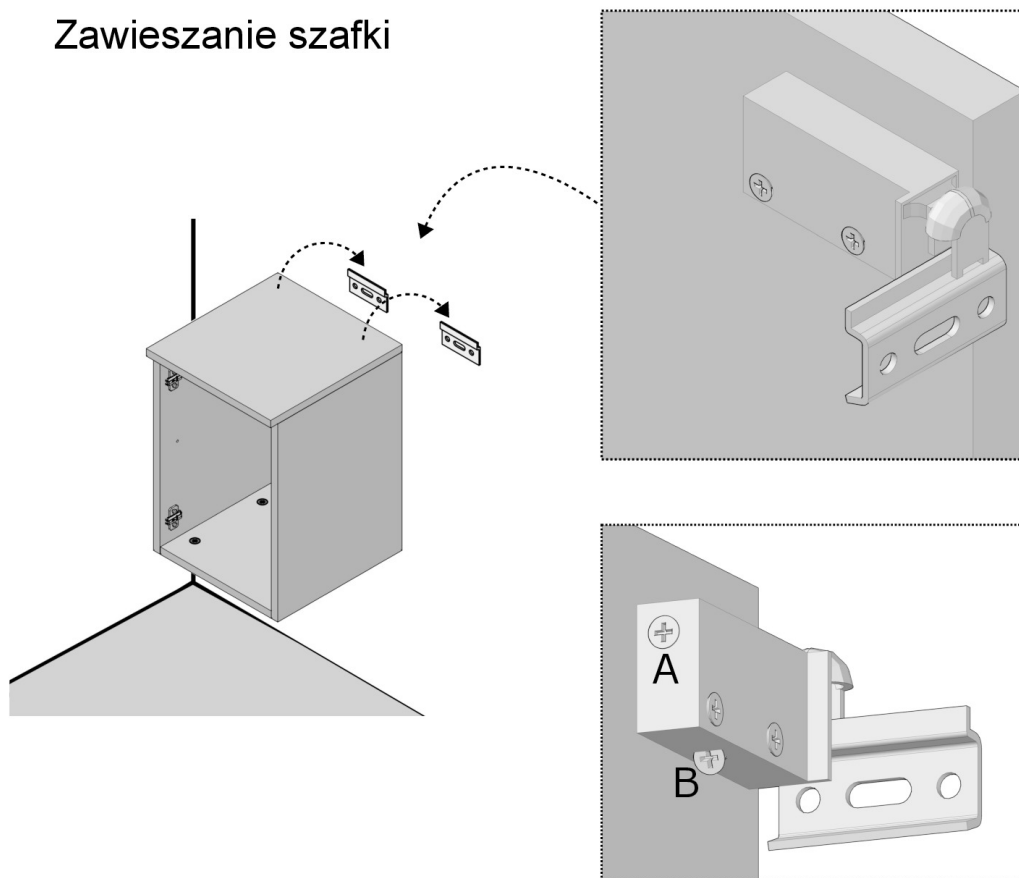


Szafka pod umywalkę z 2 szufladami podwieszana bez blendy

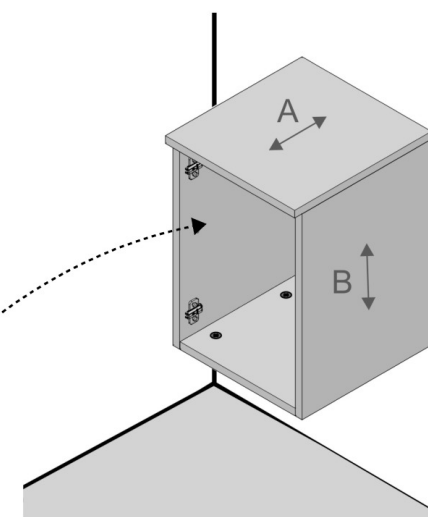
## Montaż szafki na ścianie

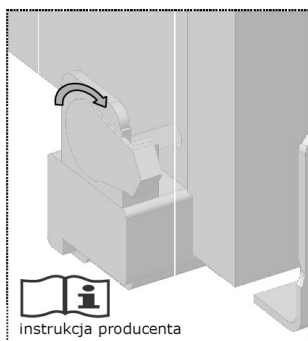


Zawieszanie szafki

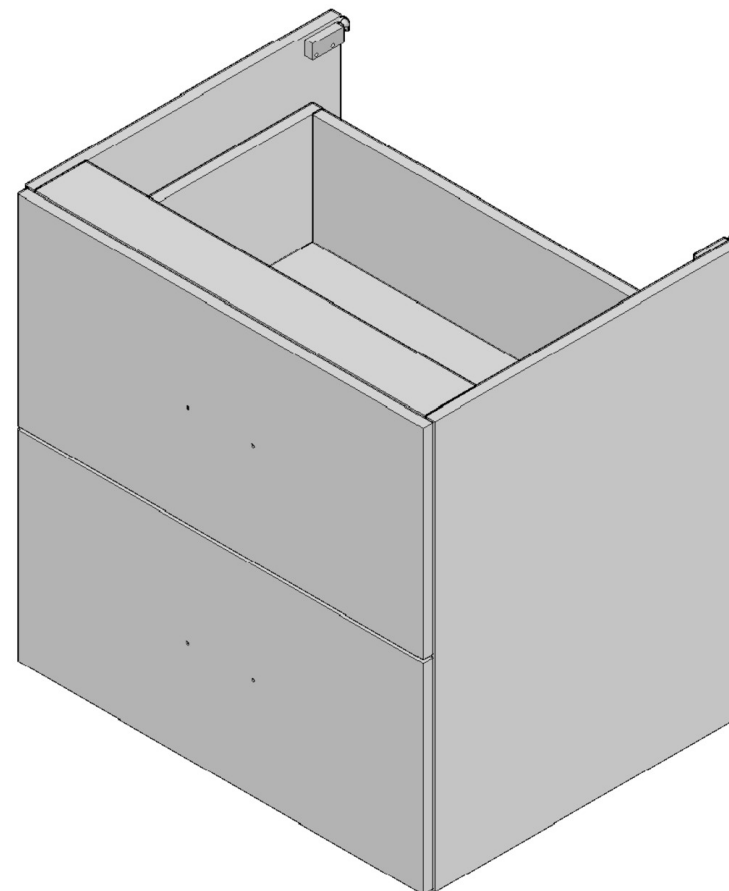
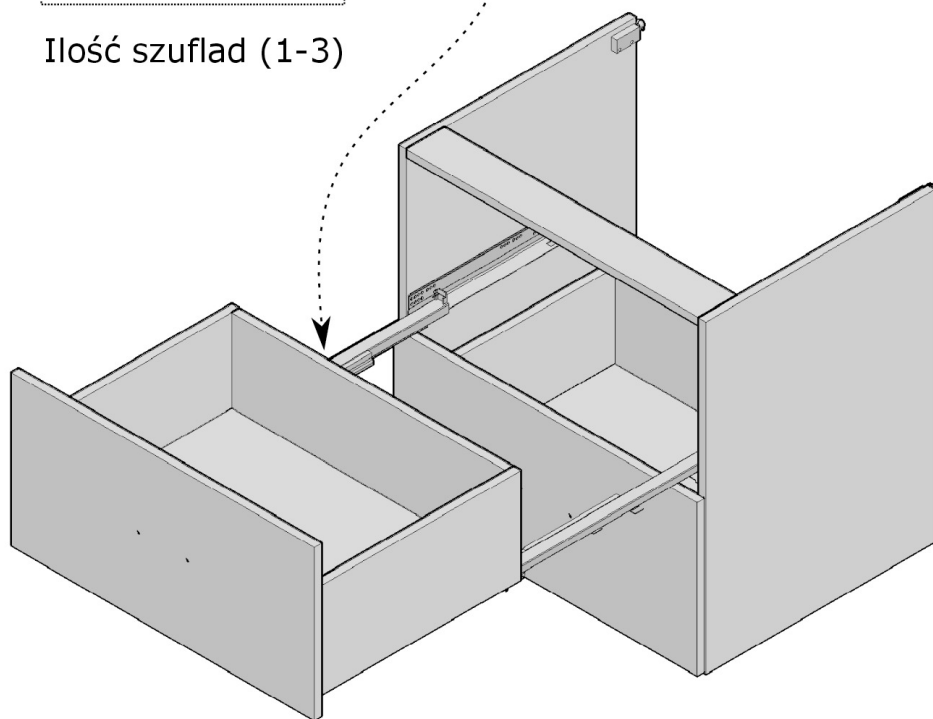


Regulacja zawieszek





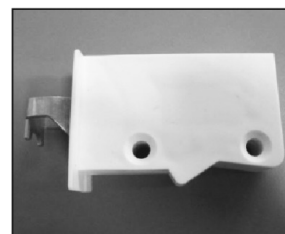
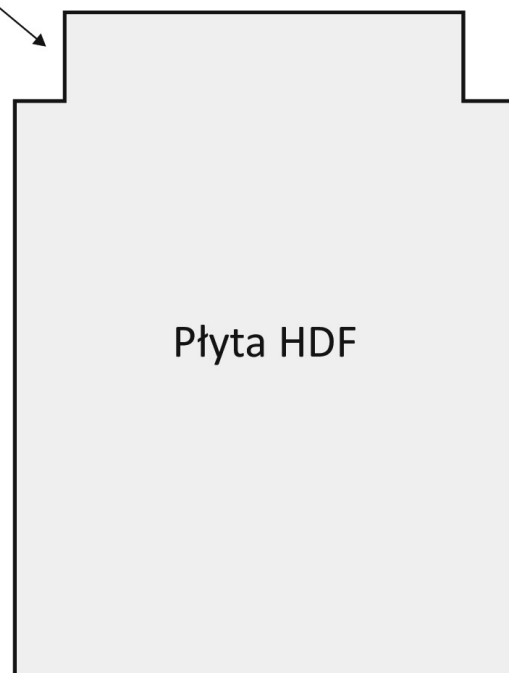
Ilość szuflad (1-3)



## Szafka pod umywalkę z 2 szufladami podwieszana bez blendy

Instrukcja wykonania podcięcia  
na ucho zawieszki w płycie HDF*dot. szafek wiszących*

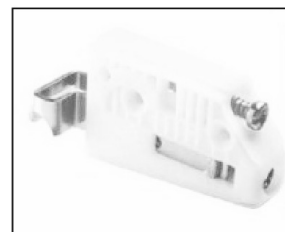
podcięcie



Rejs Basic



Blum Premium



Camar Premium



Wurth Premium

