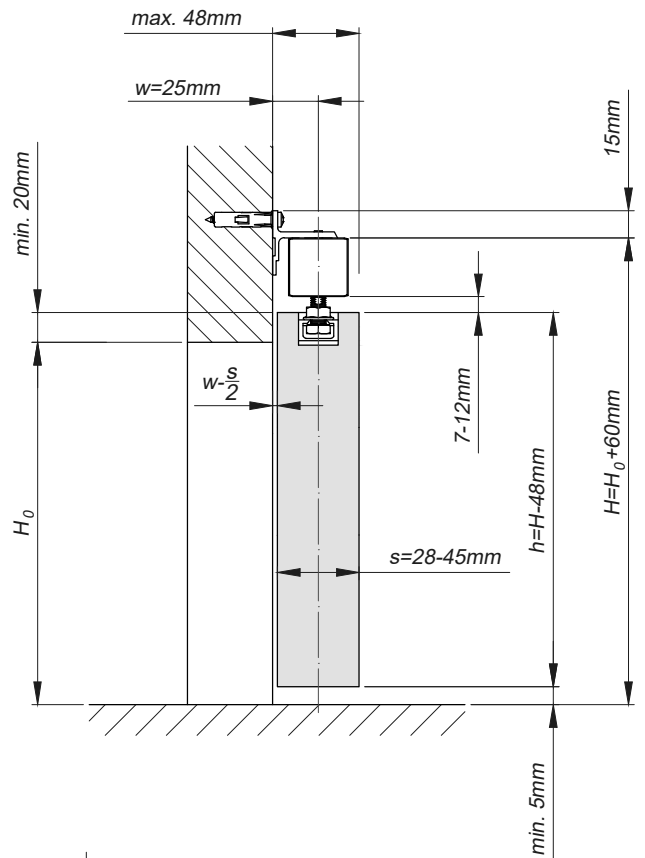
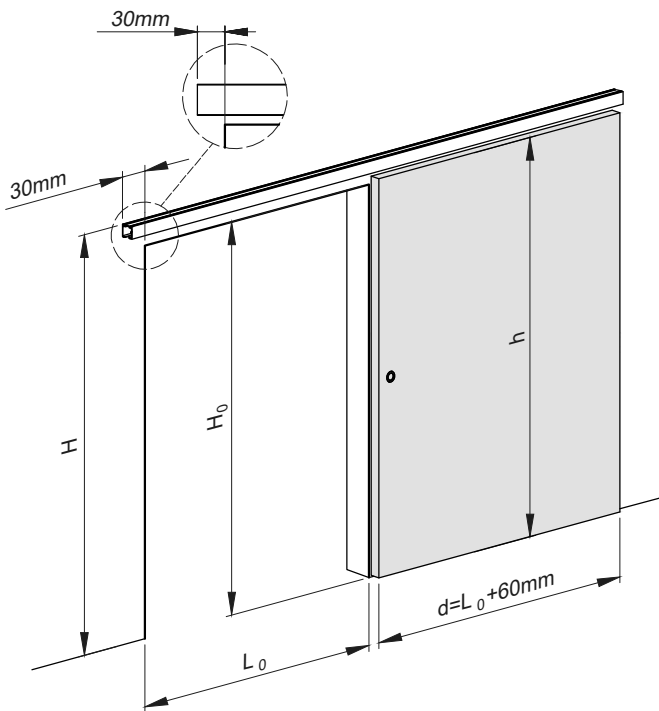
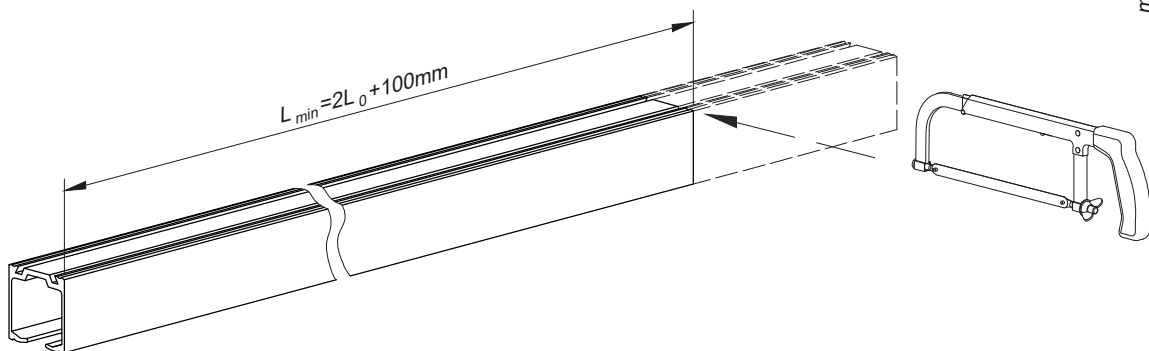
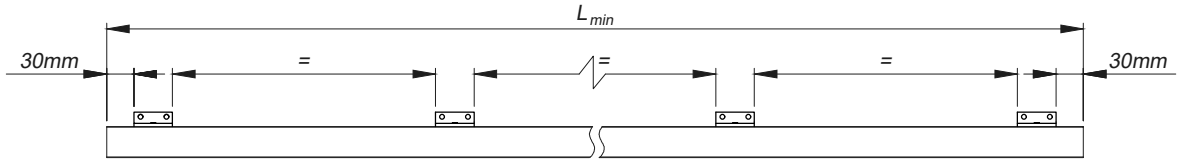
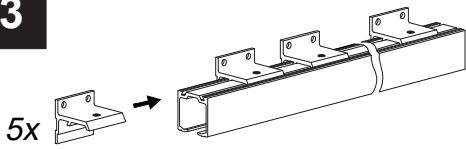
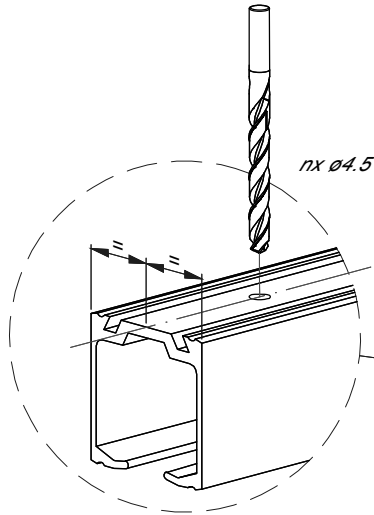
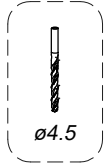


1

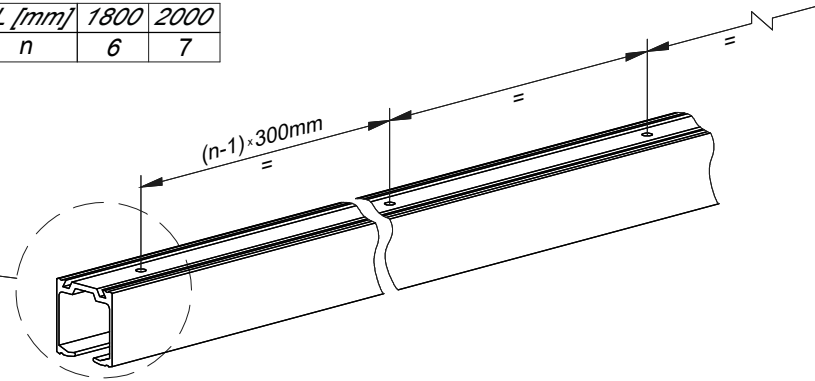
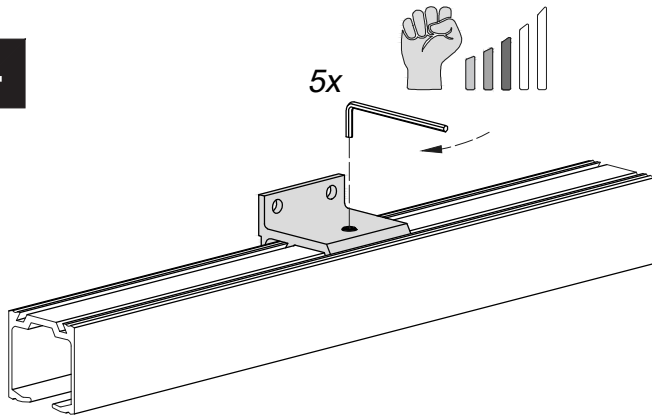
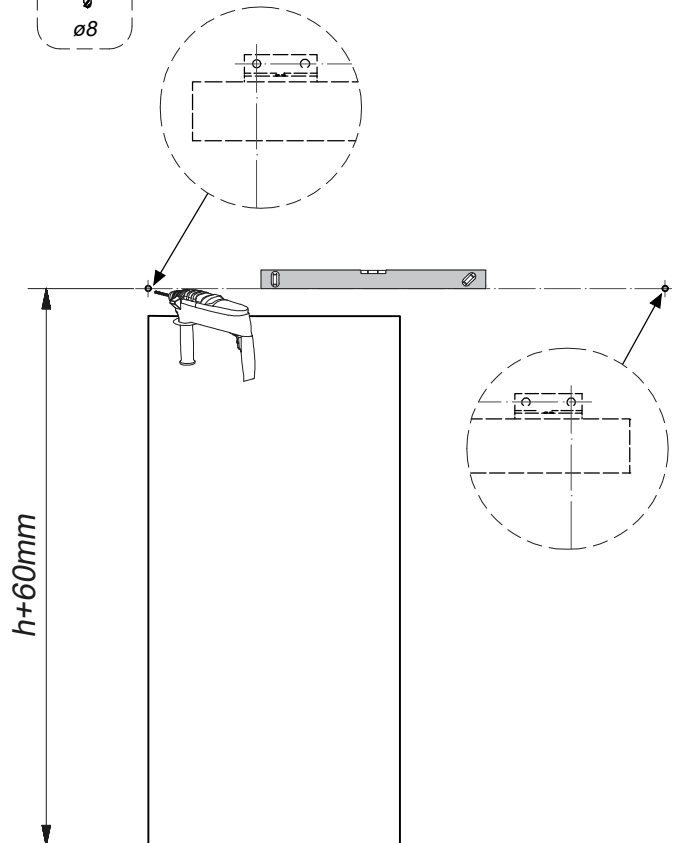
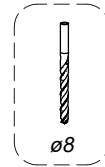


2

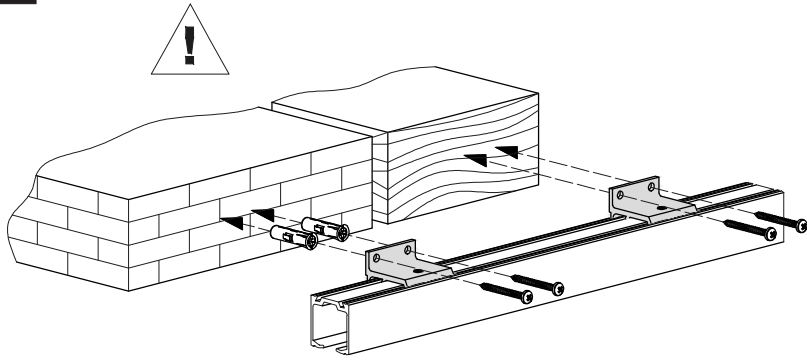


3**3'**

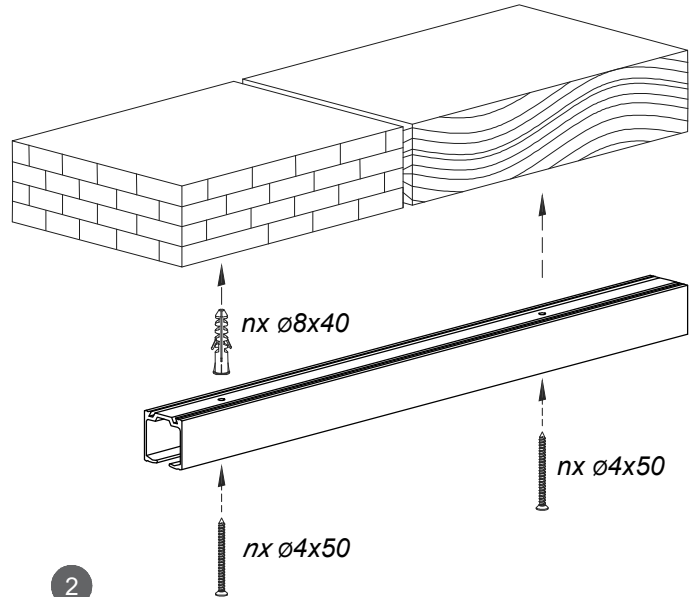
L [mm]	1800	2000
n	6	7

**4****5**

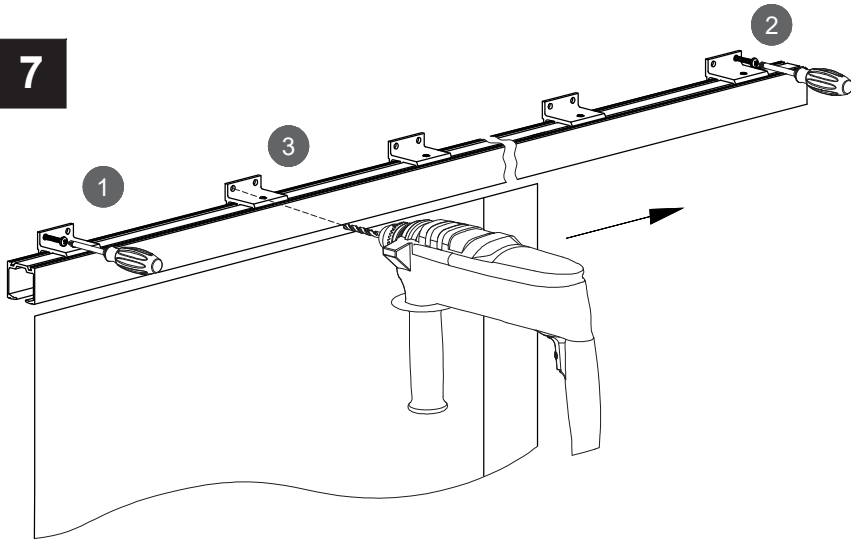
6



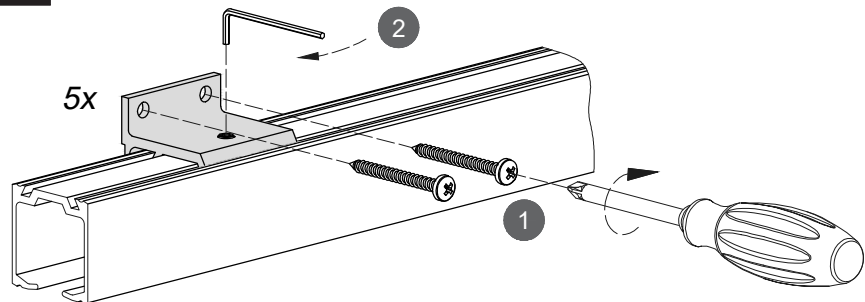
6'



7

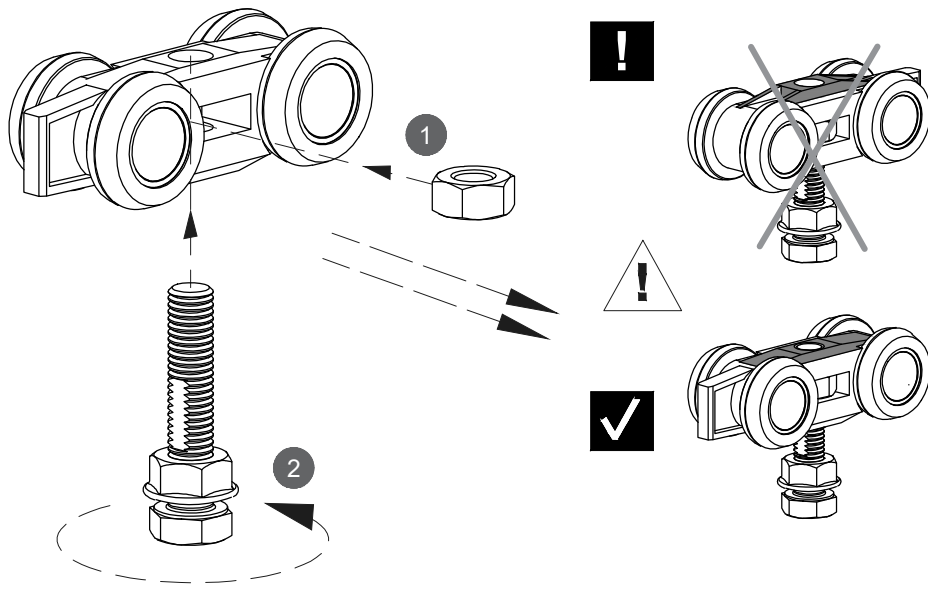


8

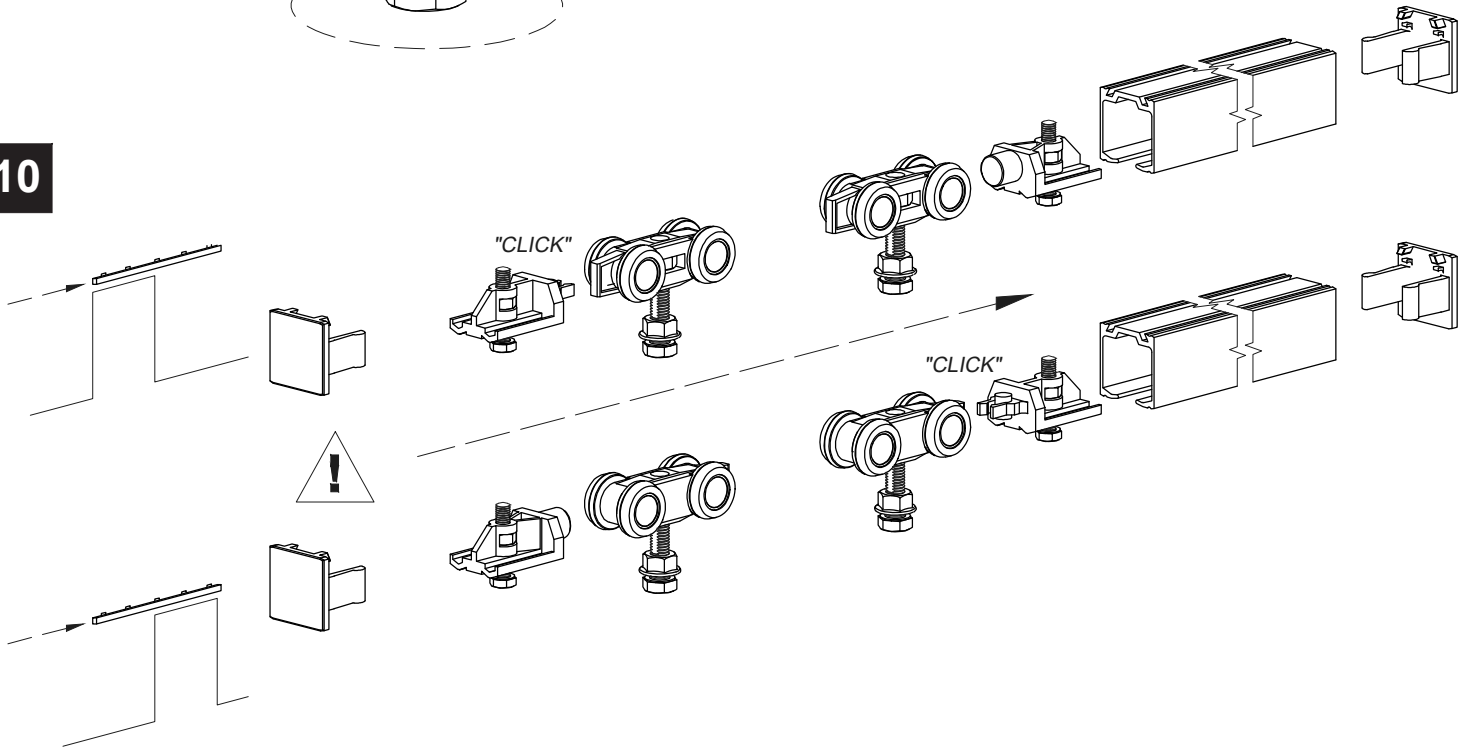


9

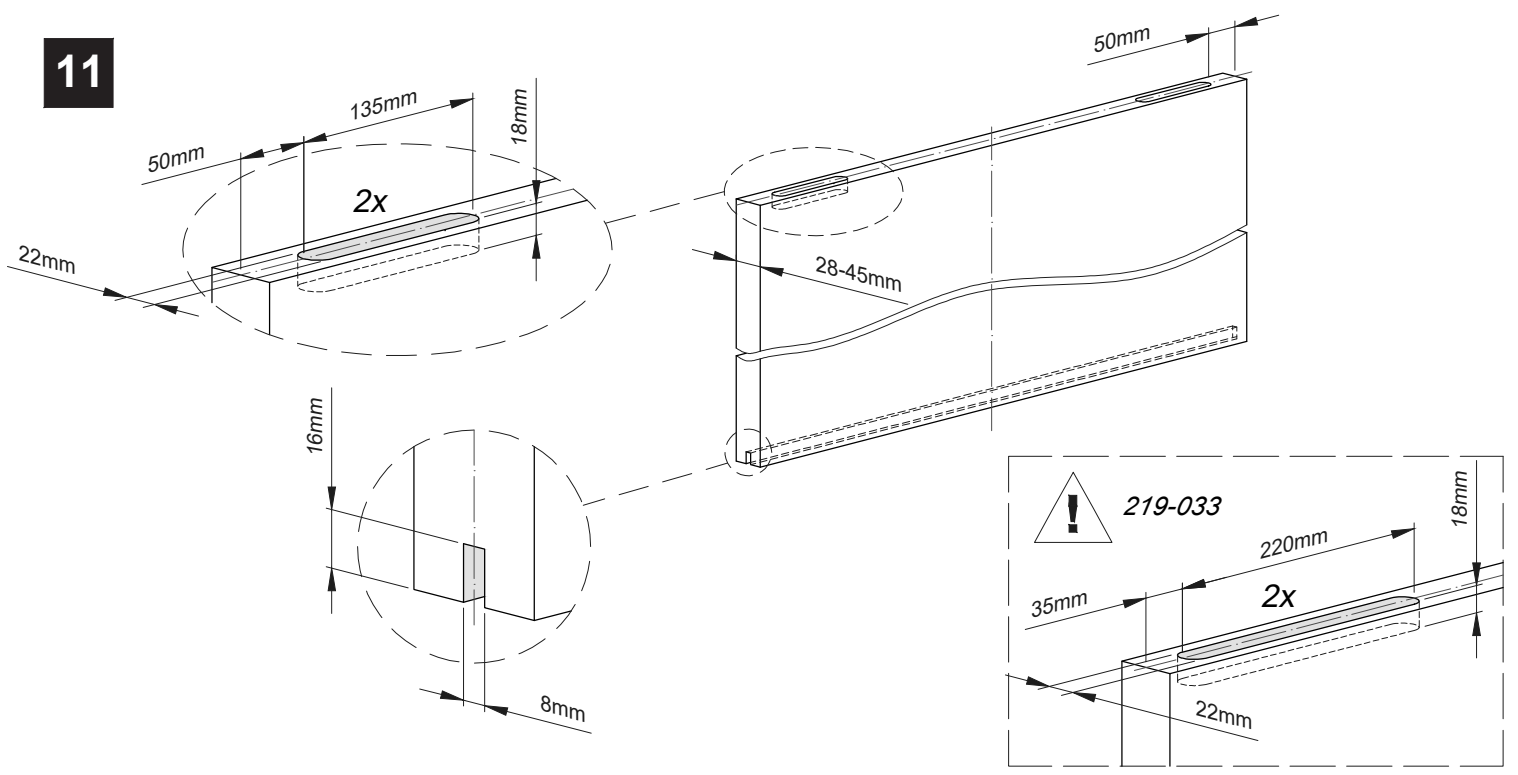
2x



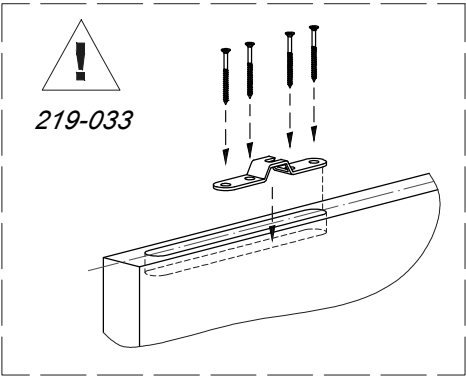
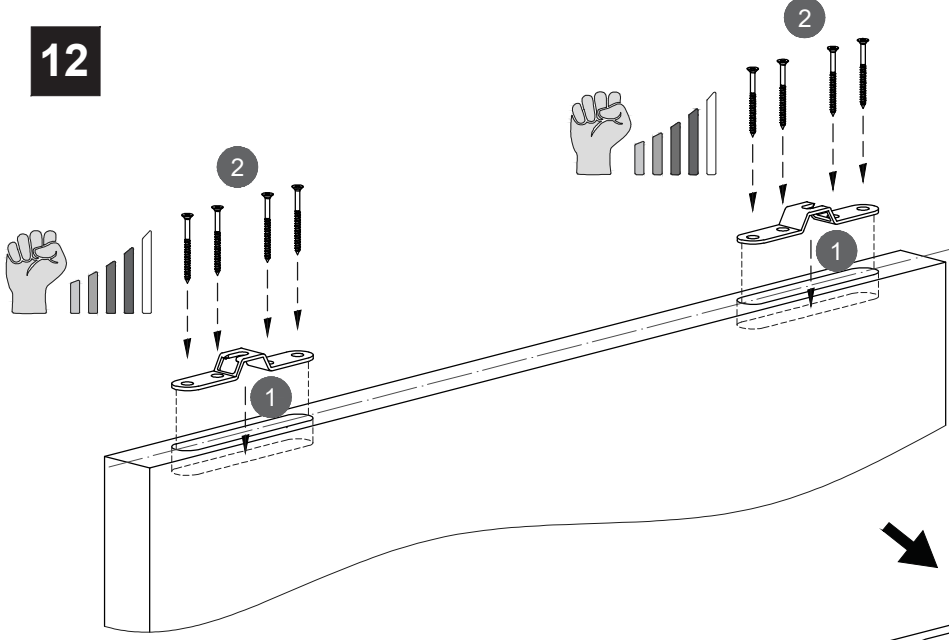
10



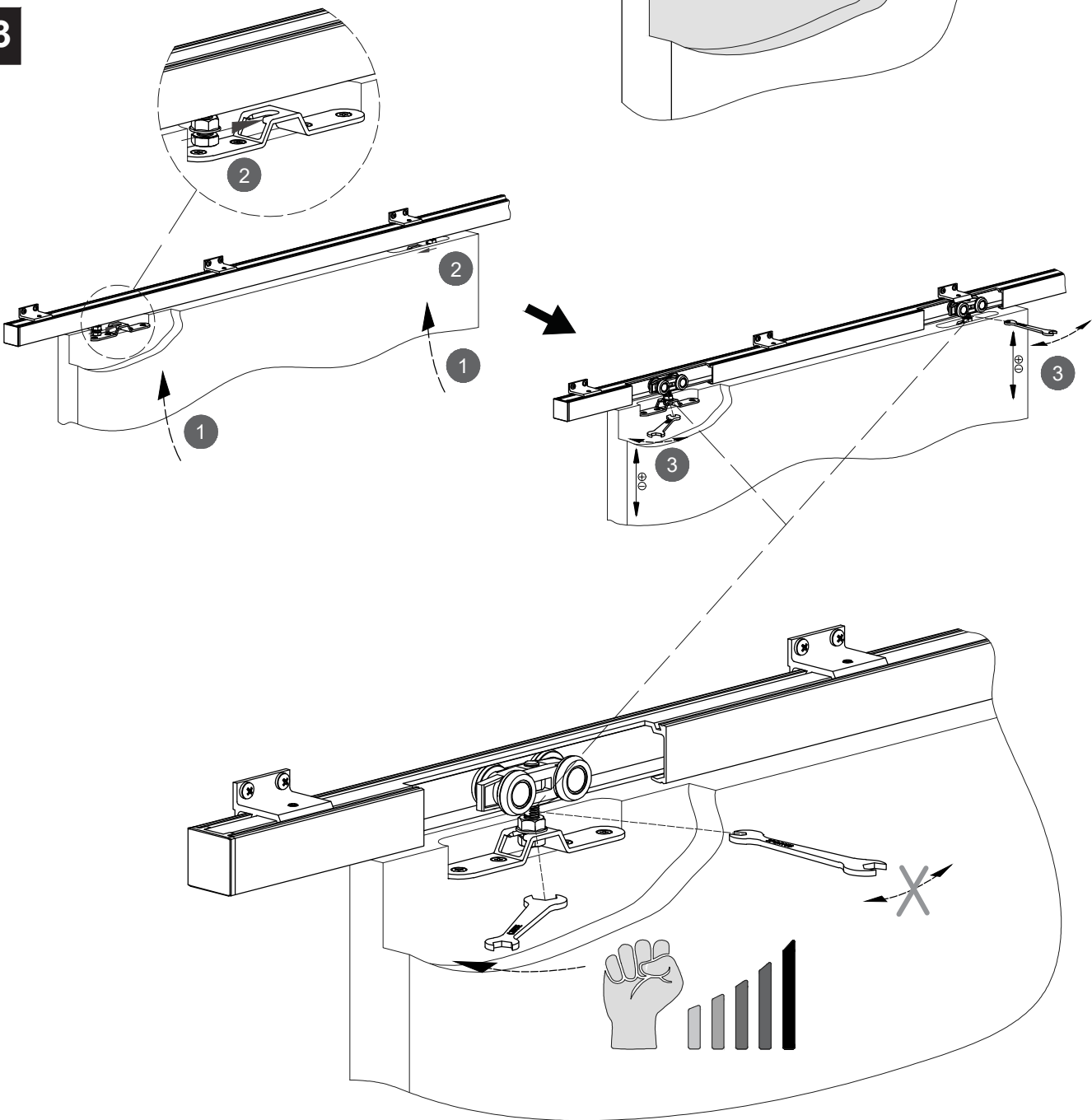
11



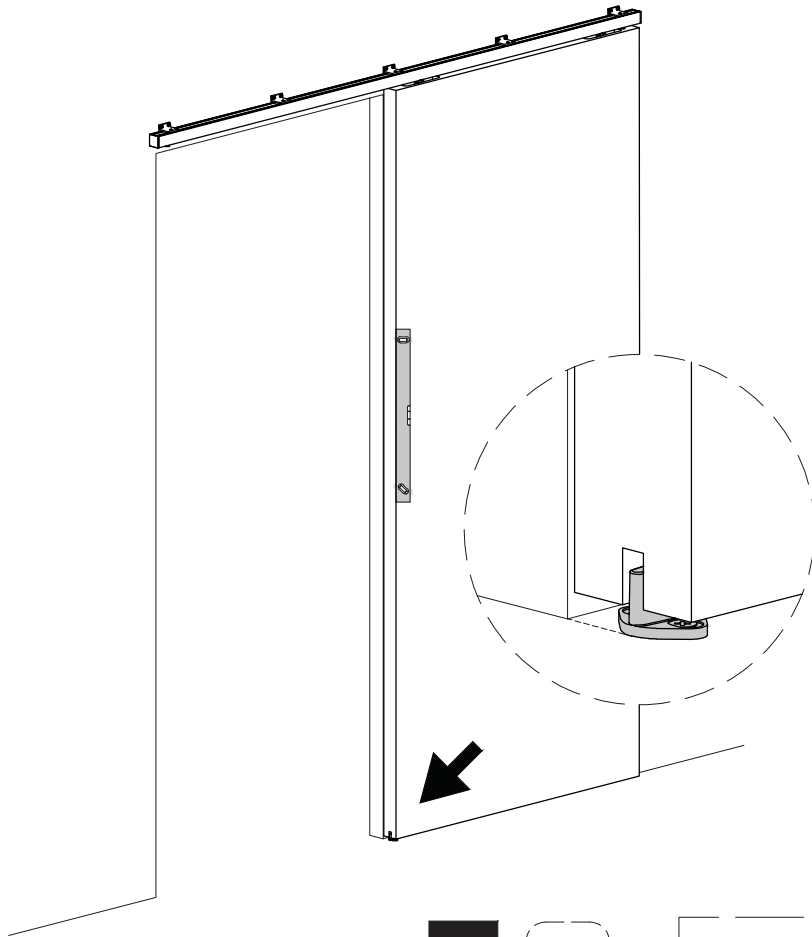
12



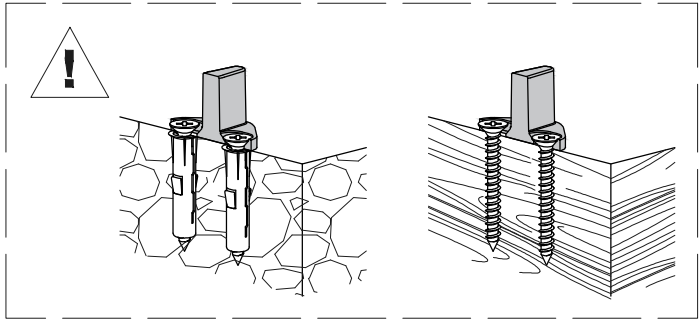
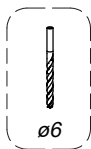
13



14



15



16

