

Instrukcja montażowa
—Type 1 Fix



Type 1 button-fix

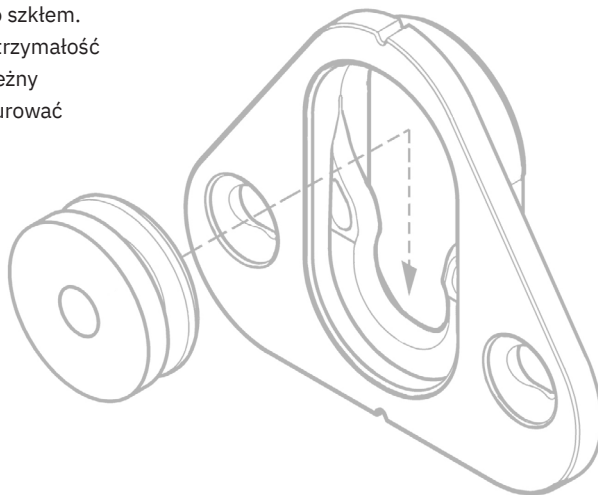
Koncepcja Button-fix jest prosta: wytrzymałe guziki są przymocowane z tyłu płyty, a pasujący wspornik jest przykręcony do powierzchni płyty przylegającej. Następnie dwie płyty są nakładane na siebie, i zasuwane do momentu usłyszenia dźwięku „kliknięcia”.

Button-fix typu 1 jest uformowany z wytrzymałego nylonu wypełnionego szkłem. Łączy równoległe panele, a jego wytrzymałość została zweryfikowana przez niezależny ośrodek testowy. Można go skonfigurować na wiele różnych sposobów, aby jak najlepiej dopasować do danego zastosowania, zarówno do montażu powierzchniowego, jak i osadzonego w panelu, i zorientowanego do montażu pionowego lub poziomego.

Odwiedź stronę internetową, aby uzyskać więcej informacji na temat pełnej gamy łączników Button-fix,

w tym nagrań wideo z zastosowaniem Button-fix Type 1. Możesz również uzyskać nową kopię tych instrukcji ze strony internetowej w przypadku utraty lub w przypadku modyfikacji instrukcji przez Buttonfix.

Buttonfix Limited zastrzega sobie prawo do modyfikowania instrukcji według własnego uznania, a konsument jest odpowiedzialny za sprawdzenie witryny w celu uzyskania najnowszych informacji.



Ostrzeżenia

—Button-fix jest przeznaczony do konstrukcji mebli i wyposażenia wnętrz i nie jest przeznaczony ani nie powinien być używany do żadnych innych celów.

—**OSTRZEŻENIE:** Poważne uszkodzenie mienia i ciężkie obrażenia ciała mogą wynikać z (1) niewłaściwego użytkowania, zastosowania lub instalacji Button-fix lub (2) użycia wraz z niewłaściwie zaprojektowanymi lub wykonanymi elementami.

—Pod warunkiem, że śruby i podłoże są odpowiednio dopasowane i że wszystkie pozostałe instrukcje są przestrzegane, niezależne testy wykazały, że pionowy panel przymocowany czterema łącznikami typu 1 może wytrzymać obciążenia o maksymalnej masie do 200 kg (440 funtów). W przypadku krytycznych aplikacji niezbędne jest wykonanie własnych testów.

—Należy unikać kontaktu z agresywnymi rozpuszczalnikami i środkami czyszczącymi.

—Buttonfix nie jest w stanie ostrzec konsumenta o każdym możliwym niebezpieczeństwie związanym z użyciem Button-fix, a konsument musi postępować zgodnie z własnym rozsądkiem podczas instalowania i używania Button-fix.

Guzik

Istnieją dwa guziki pasujące do różnych typów śrub. Są one oznaczone kolorami limonkowo-zielonymi dla wkrętów do drewna z łbem stożkowym Ø5 mm lub pomarańczowe dla wkrętów Euro o średnicy 6,2 mm (pasują do otworów prowadzących Ø5 mm).

Skontaktuj się z dostawcą panelu, który typ śruby najlepiej pasuje do Twojego zastosowania.

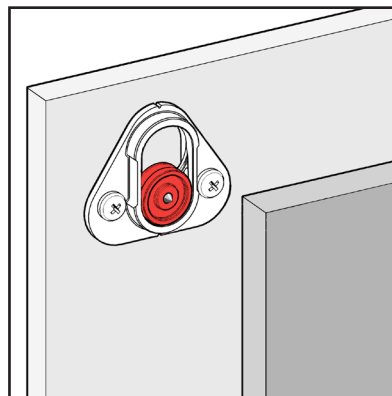


Marker do zaznaczania

Marker pomaga ustalić miejsce montażu guzików.

Po zamocowaniu uchwytów (patrz kolejne strony), włóż marker do każdego z nich. Następnie ustaw drugi panel i mocno naciśnij. Markery pozostawiają zagłębienia na powierzchni panelu, które mogą służyć jako prowadnice do wiercenia otworów pilotowych dla przycisków.

Usuń markery, które można ponownie wykorzystać do zaznaczenia następnego panelu.



Montaż na powierzchni

Montaż powierzchniowy tworzy odstęp 8 mm między dwoma panelami. Uchwyt może być ustawiony w trzech pozycjach:

1. Guzik na zdejmowanym panelu

Uchwyt jest przymocowana do podłoża, wskazując w górę, jak pokazano na schematach po prawej stronie.

W tej konfiguracji panele zazębiają się pionowo i wymagany jest odstęp 15 mm nad zdejmowanym panelem.

2. Uchwyt na zdejmowanym panelu

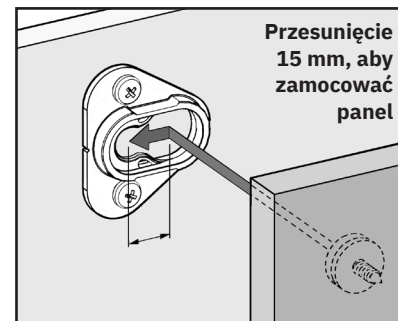
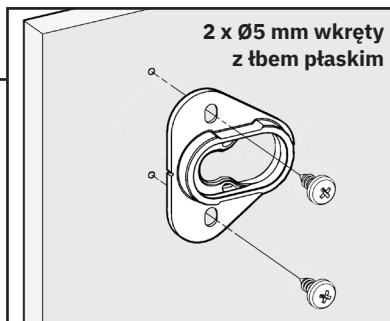
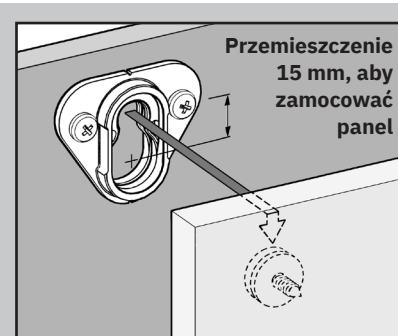
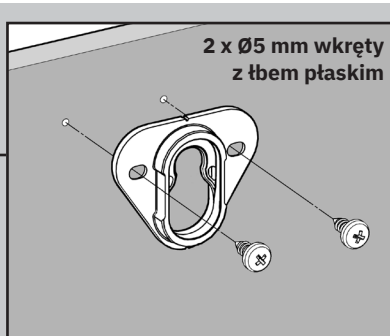
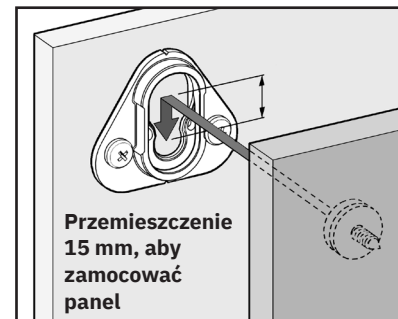
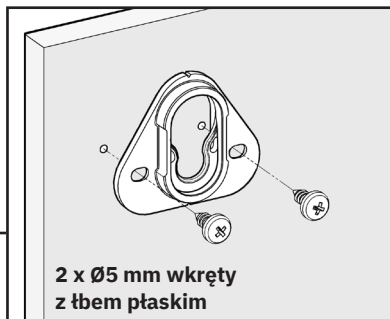
Uchwyt jest przymocowana do zdejmowanego panelu, wskazując w dół, jak pokazano na schematach po prawej stronie.

W tej konfiguracji panele zazębiają się pionowo i wymagany jest odstęp 15 mm nad zdejmowanym panelem.

3. Montaż poziomy

Uchwyt jest przymocowana do podłoża lub zdejmowanego panelu, wskazując w bok, jak pokazano na schematach po prawej stronie.

W tej konfiguracji panele zazębiają się poziomo i wymagany jest odstęp 15 mm z boku zdejmowanego panelu.



Montaż wpuszczony

Montaż wpuszczony tworzy odstęp 3 mm między dwoma panelami. Uchwyt może być ustawiony w trzech pozycjach:

1. Guzik na zdejmowanym panelu

Uchwyt jest przymocowana do podłoża, wskazując w górę, jak pokazano na schematach po prawej stronie.

W tej konfiguracji panele zazębiają się pionowo i wymagany jest odstęp 15 mm nad zdejmowanym panelem.

2. Uchwyt na zdejmowanym panelu

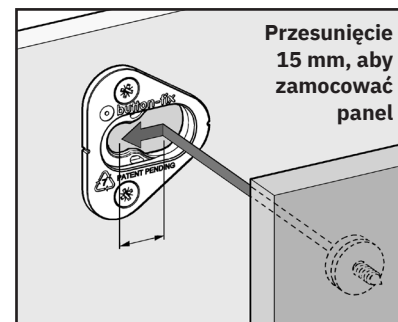
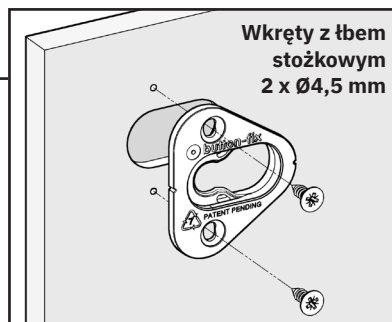
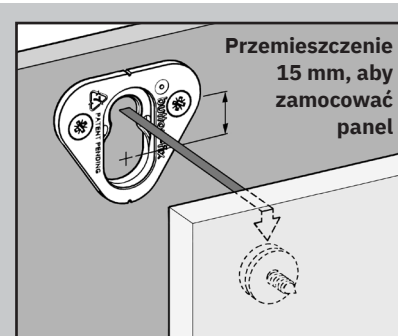
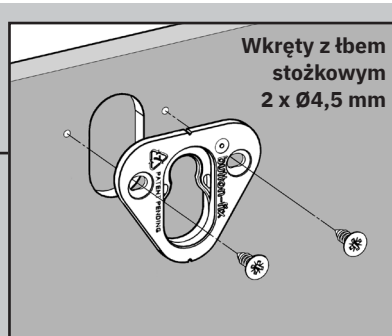
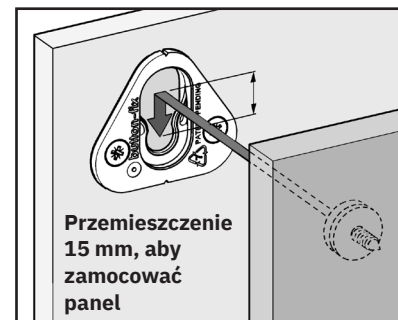
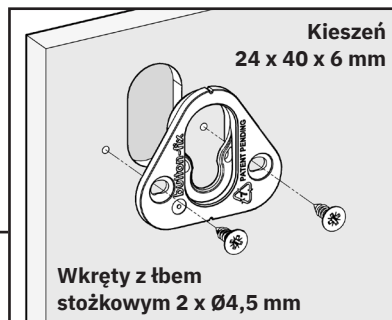
Uchwyt jest przymocowana do zdejmowanego panelu, wskazując w dół, jak pokazano na schematach po prawej stronie.

W tej konfiguracji panele zazębiają się pionowo i wymagany jest odstęp 15 mm nad zdejmowanym panelem.

3. Montaż poziomy

Uchwyt jest przymocowana do podłoża lub zdejmowanego panelu, wskazując w bok, jak pokazano na schematach po prawej stronie.

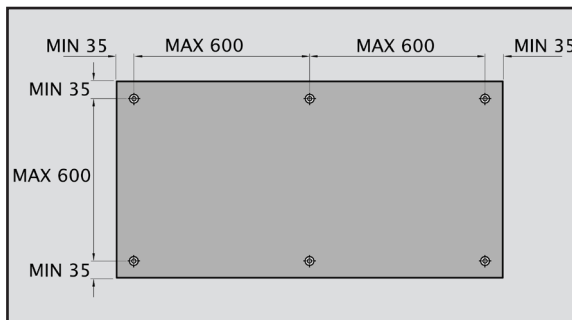
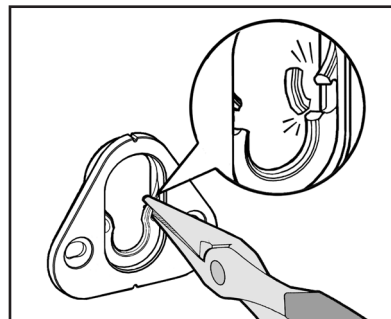
W tej konfiguracji panele zazębiają się poziomo i wymagany jest odstęp 15 mm z boku zdejmowanego panelu.



Wskazówka

Jeśli na panelu zastosowano kilka łączników lub jeśli chcesz, aby panel był łatwy do usunięcia, w pierwszej kolejności spróbuj spryskać je smarem na bazie PTFE lub silikonu.

Wytrzymałość uchwytów można dodatkowo zmniejszyć, dostosowując niektóre (ale nie wszystkie) łączniki, odrywając uszy szczypcami z wąską końcówką, jak pokazano na schemacie po prawej stronie.



Sugerowany układ

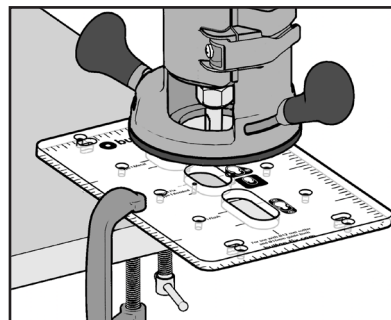
Sugerujemy, aby środki łączników nie znajdowały się w odległości większej niż 600 mm od siebie i nie bliżej niż 35 mm od krawędzi panelu.

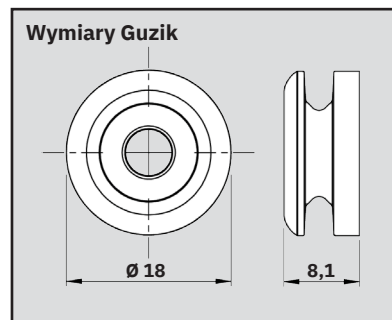
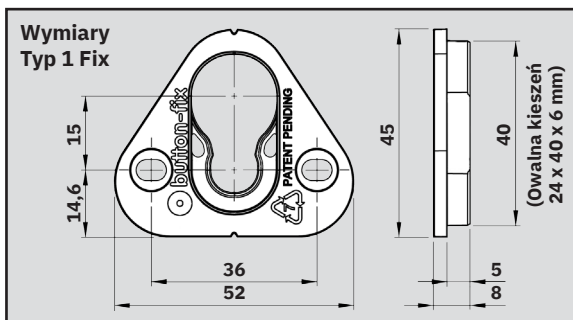
Zawsze pamiętaj, aby pozostawić co najmniej 15 mm wolnej przestrzeni, aby zdejmowany panel mógł się odłączyć.

Szablon do frezowania

Szablon do frezowania można zamówić osobno w celu dokładnego wykonania kieszeni, opisanych na poprzedniej stronie.

Przyrząd jest przeznaczony do użytku z frezem 12 mm i tuleją prowadzącą 16 mm. Przed użyciem przeczytaj osobną instrukcję dostarczoną z akcesorium.





Wyprodukowano w Wielkiej Brytanii

**Buttonfix Limited
Unit A, 1 Britton Street
London, EC1M 5NW**



T: +44 (0)20 8150 7190

E: info@button-fix.com

button-fix.com