

Instrukcja montażowa
—Type 1 Flush Fix



Type 1 flush button-fix

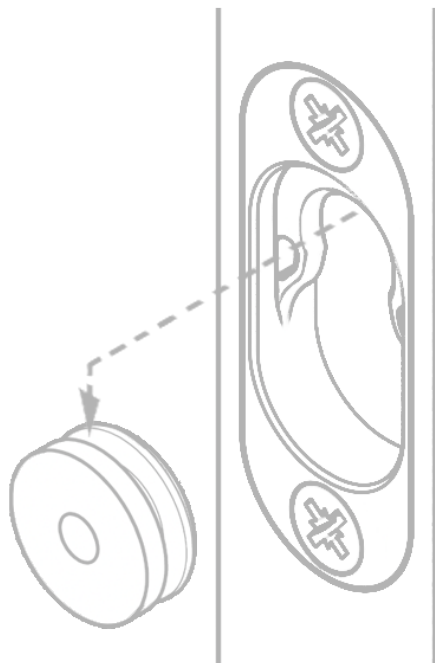
Koncepcja Button-fix jest prosta: wytrzymałe guziki są przymocowane z tyłu płyty, a pasujący wspornik jest przykręcony do powierzchni płyty przylegającej. Następnie dwie płyty są nakładane na siebie, i zasuwane do momentu usłyszenia dźwięku „kliknięcia”.

Button-fix Typ 1 Flush jest formowany z nylonu wzmocnionego włóknem szklanym. Jest przeznaczony do zastosowań, w których wymagany jest kontakt panel-panel i pasuje do wyfrezowanej owalnej kieszeni. Można go osadzić na krawędzi panelu o grubości co najmniej 28 mm lub na powierzchni panelu o grubości co najmniej 18 mm i ustawić do montażu pionowego lub poziomego.

Odwiedź stronę internetową, aby uzyskać więcej informacji na temat pełnej gamy łączników Button-fix, w tym nagrań wideo z zastosowaniem Button-fix. Możesz również uzyskać nową kopię tych instrukcji ze strony internetowej

w przypadku utraty lub w przypadku modyfikacji instrukcji przez Buttonfix.

Buttonfix Limited zastrzega sobie prawo do modyfikowania instrukcji według własnego uznania, a konsument jest odpowiedzialny za sprawdzenie witryny w celu uzyskania najnowszych informacji.



Ostrzeżenia

—Button-fix jest przeznaczony do konstrukcji mebli i wyposażenia wnętrz i nie jest przeznaczony ani nie powinien być używany do żadnych innych celów.

—**OSTRZEŻENIE:** Poważne uszkodzenie mienia i ciężkie obrażenia ciała mogą wynikać z (1) niewłaściwego użytkowania, zastosowania lub instalacji Button-fix lub (2) użycia wraz z niewłaściwie zaprojektowanymi lub wykonanymi elementami.

—Pod warunkiem, że śruby i podłoże są odpowiednio dopasowane i że wszystkie pozostałe instrukcje są przestrzegane, niezależne testy wykazały, że pionowy panel przymocowany czterema łącznikami typu 1 Flush może wytrzymać obciążenia o maksymalnej masie do 100 kg (220 funtów). W przypadku krytycznych aplikacji niezbędne jest wykonanie własnych testów.

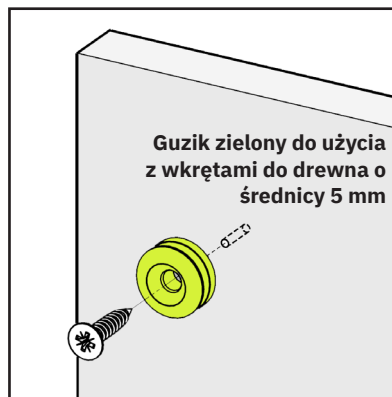
—Należy unikać kontaktu z agresywnymi rozpuszczalnikami i środkami czyszczącymi.

—Buttonfix nie jest w stanie ostrzec konsumenta o każdym możliwym niebezpieczeństwie związanym z użyciem Button-fix, a konsument musi postępować zgodnie z własnym rozsądkiem podczas instalowania i używania Button-fix.

Guzik

Istnieją dwa guziki pasujące do różnych typów śrub. Są one oznaczone kolorami limonkowo-zielonymi dla wkrętów do drewna z łbem stożkowym Ø5 mm lub pomarańczowe dla wkrętów Euro o średnicy 6,2 mm (pasują do otworów prowadzących Ø5 mm).

Skontaktuj się z dostawcą panelu, który typ śruby najlepiej pasuje do Twojego zastosowania.

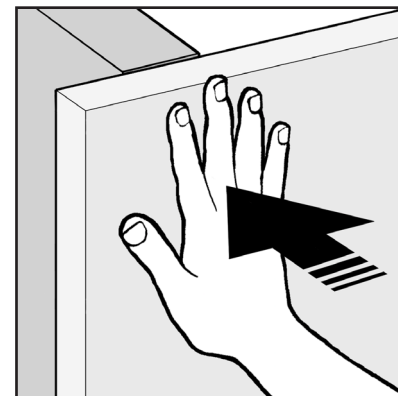
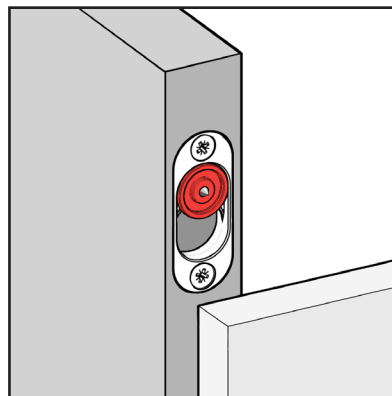


Marker do zaznaczania

Marker pomaga ustalić miejsce montażu guzików.

Po zamocowaniu uchwytów (patrz kolejne strony), włóż marker do każdego z nich. Następnie ustaw drugi panel i mocno naciśnij. Markery pozostawiają zagłębienia na powierzchni panelu, które mogą służyć jako prowadnice do wiercenia otworów pilotowych dla przycisków.

Usuń markery, które można ponownie wykorzystać do zaznaczenia następnego panelu.



Montaż wpuszczony

1. Na krawędzi

Łącznik Typ 1 Flush może być wpuszczony w krawędź panelu o grubości co najmniej 28 mm. Wymagana jest owalna kieszeń o wymiarach 22 x 56 x 8,0 mm.

Upewnij się, że głębokość frezu 8,0 mm jest dokładnie ustawiona na frezarce.

Wymagane są 2 wkręty do drewna z łbem stożkowym o średnicy 4,5 mm i długości co najmniej 25 mm.

Uchwyt może zostać zainstalowany w dowolnym kierunku, w zależności od aplikacji.

2. Na powierzchni

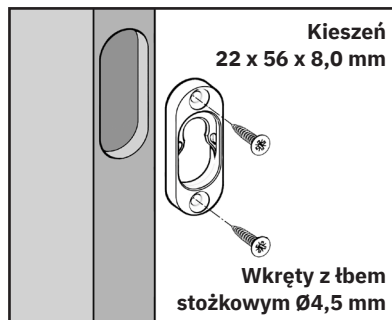
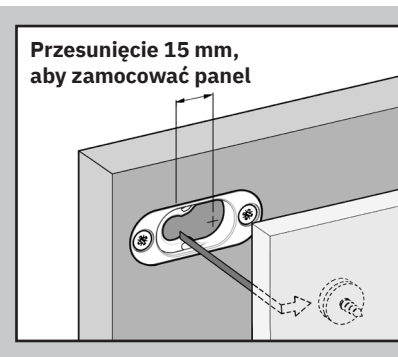
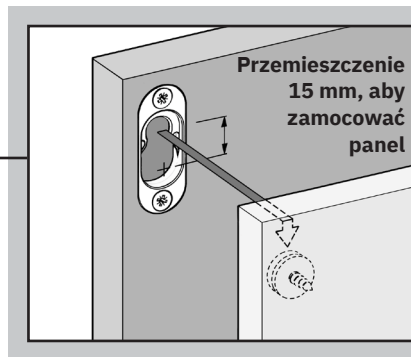
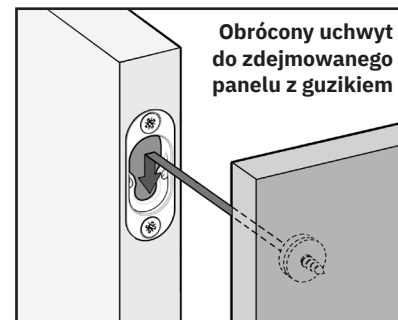
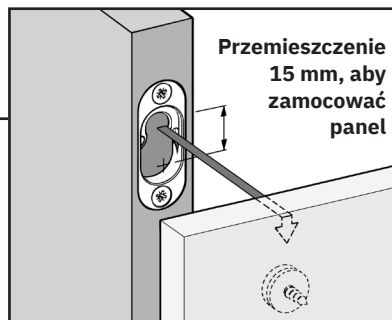
Łącznik Typ 1 Flush może być wpuszczony w powierzchnię panelu o grubości co najmniej 18 mm.

Wymagana jest owalna kieszeń o wymiarach 22 x 56 x 8,0 mm. Jak wyżej, bardzo ważna jest dokładność głębokości 8,0 mm kieszeni.

Uchwyt może być zainstalowany w górę, poziomo lub pionowo, w zależności od aplikacji.

Montaż nawierzchniowy

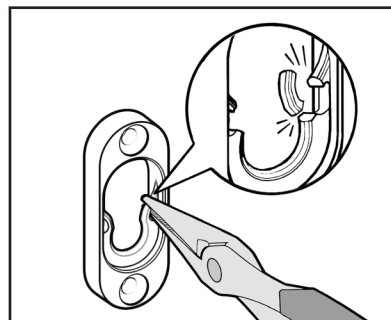
W pewnych okolicznościach możesz nie zdecydować się na frezowanie kieszeni. Tworzy to 8 mm szczelinę między panelami.



Wskazówka

Jeśli na panelu zastosowano kilka łączników lub jeśli chcesz, aby panel był łatwy do usunięcia, w pierwszej kolejności spróbuj spryskać je smarem na bazie PTFE lub silikonu.

Wytrzymałość uchwytów można dodatkowo zmniejszyć, dostosowując niektóre (ale nie wszystkie) łączniki, odrywając uszy szczypcami z wąską końcówką, jak pokazano na schemacie po prawej stronie.

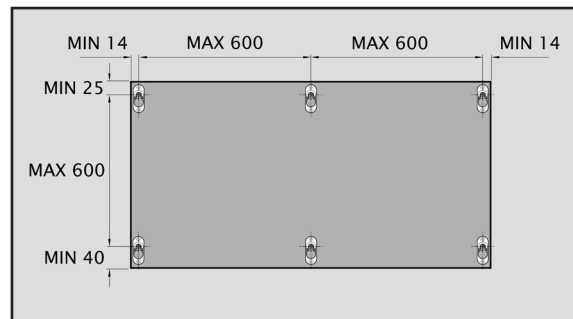


Sugerowany układ

Jako przybliżona wskazówka sugerujemy, aby środki mocowania przycisku były oddalone od siebie o nie więcej niż 600 mm i nie bliżej niż 14 mm od krawędzi panelu.

Uchwyt można również wpuścić w krawędź panelu o minimalnej grubości 28 mm.

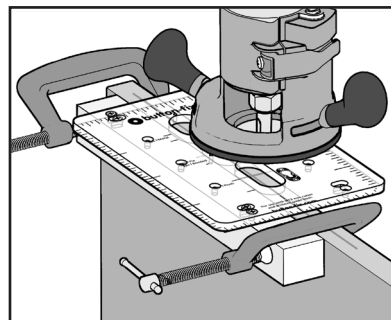
Zawsze pamiętaj o pozostawieniu co najmniej 15 mm wolnej przestrzeni na odłączenie zdejmowanego panelu.



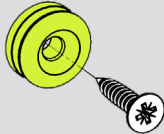
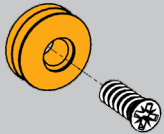

Szablon do frezowania

Szablon do frezowania można zamówić osobno w celu dokładnego wykonania kieszeni, opisanych na poprzedniej stronie.

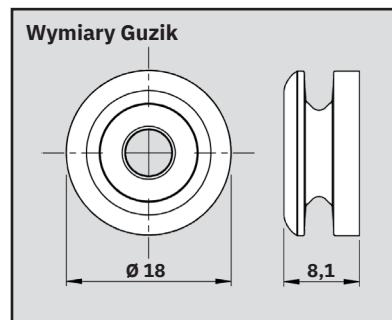
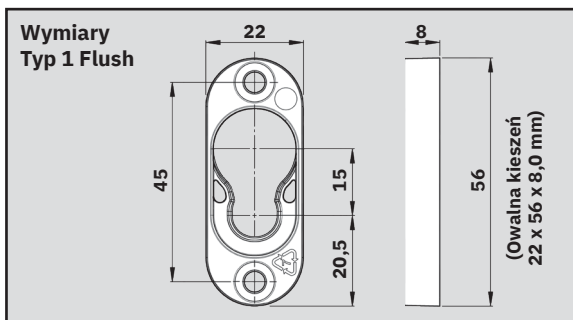
Przyrząd jest przeznaczony do użytku z frezem 12 mm i tuleją prowadzącą 16 mm. Przed użyciem przeczytaj osobną instrukcję dostarczoną z akcesorium.



Instrukcja mocowania śrub

Produkt/konfiguracja	Grubość/materiał panelu	Typ wkrętu	Długość gwintu	Uwagi
Guzik do użycia z wkrętami do drewna 	Grubość 15–18 mm sklejka, MDF, MFC	wkręt Ø 5,0 x 20 mm CSK	11,4 mm	Spax lub podobne
	18 mm lub więcej sklejka, MDF, MFC	wkręt Ø 5,0 x 25 mm CSK	16,4 mm	Spax lub podobne
		wkręt M5 CSK		Długość zdefiniowana przez użytkownika
Guzik do użycia z Euro wkrętami 	Grubość 10–12 mm sklejka, MDF, MFC	wkręt Ø 7,8 x 13,5 mm CSK Varianta	6 mm	Häfele (kod produktu: 013.15.724) Nawieranie wiertłem Ø 5 mm
	Grubość 12–15 mm sklejka, MDF, MFC	wkręt Ø 7,8 x 16 mm CSK Varianta	8,5 mm	Häfele (kod produktu: 013.15.733) Nawieranie wiertłem Ø 5 mm
Łącznik Typ 1 Flush 	Grubość 18 mm sklejka, MDF, MFC, HPL	wkręt Ø 4,0 x 16 mm CSK Plas-Tech-30	8,2 mm	TR Fastenings (kod produktu: TR00031910-103) Nawieranie wiertłem Ø 3,4 mm
	25 mm lub więcej sklejka, MDF, MFC	wkręt Ø 4,5 x 20 mm CSK	12 mm	Spax lub podobne Zawsze używaj wkrętów z tłem wpuszczanym

Sugestie oparte są na wkrętach dostępnych w Wielkiej Brytanii, które zostały przetestowane pod kątem zgodności z mocowaniami Type 1 Flush Button-fix. Wkręty innych dostawców mogą być również odpowiednie, ale nie zostały zatwierdzone przez firmę Buttonfix Limited – **zawsze w przypadku krytycznych zastosowań należy przeprowadzać własne testy.**



Wyprodukowano w Wielkiej Brytanii

**Buttonfix Limited
Unit A, 1 Britton Street
London, EC1M 5NW**

T: +44 (0)20 8150 7190

E: info@button-fix.com



button-fix.com